

# Inhaltsverzeichnis **Drehrahmen für Türen**

Da Drehrahmen an Holz-Alu- oder an Kunststoff-Alu-Türen im Wesentlichen den Einbausituationen an Kunststofftüren ohne Trittschutzschiene entsprechen, werden diese bei den Empfehlungen nicht extra aufgeführt.

## **Drehrahmen für Türen Serie DT3**

ohne Montagerahmen (gesamte Einbautiefe 16 mm)

<b>DT3/1</b>	für Aluminium- und Kunststofftüren	Seite 4
<b>DT3/31</b>	für Aluminium- und Kunststofftüren mit seitlich eng anliegender Rollladenführungsschiene	Seite 5
<b>DT3/3</b>	für Holztüren	Seite 6
<b>DT3/37</b>	für Holztüren mit seitlich eng anliegender Rollladenführungsschiene	Seite 7
<b>DT3/11</b>	für doppelflügelige Aluminium- und Kunststofftüren	Seite 16

mit Montagerahmen 10 35 21/24 unten geschlossen (gesamte Einbautiefe 20 mm)

<b>DT3/5</b>	für flächenversetzte Türen mit eng anliegendem Rollladenpanzer und Rollladenführungsschiene	Seite 8
<b>DT3/33</b>	für flächenversetzte Türen mit schrägem Blendrahmenfalz und eng anliegendem Rollladenpanzer	Seite 10
<b>DT3/9</b>	für Türen mit herunterhängendem Rollladenpanzer *** Drehrahmen öffnet nach innen ***	Seite 12
<b>DT3/28</b>	für Türen mit Mauerleibungsmontage (mit niederem unterem Montagerahmenprofil, 15 mm)	Seite 13
<b>DT3/13</b>	für doppelflügelige Türen	Seite 17

mit Montagerahmen 10 35 21/24 unten offen (gesamte Einbautiefe 20 mm)

<b>DT3/6</b>	für flächenversetzte Türen mit eng anliegendem Rollladenpanzer und Rollladenführungsschiene	Seite 9
<b>DT3/34</b>	für flächenversetzte Türen mit schrägem Blendrahmenfalz und eng anliegendem Rollladenpanzer	Seite 11

mit Montagerahmen 10 35 31 unten geschlossen (gesamte Einbautiefe 41 mm)

<b>DT3/8</b>	für Türen mit Mauerleibungsmontage (mit stabilem unterem Montagerahmenprofil, 22 mm)	Seite 14
<b>DT3/16</b>	für doppelflügelige Türen mit Mauerleibungsmontage	Seite 18

mit Montagerahmen 10 35 31 unten offen (gesamte Einbautiefe 41 mm)

<b>DT3/10</b>	für Türen mit Mauerleibungsmontage	Seite 15
---------------	------------------------------------	----------

### **Zusatzausstattungen DT3**

Seite 19 bis 26

## **Drehrahmen für Türen Serie DT4**

ohne Montagerahmen (gesamte Einbautiefe 14,5 mm)

<b>DT4/2</b>	für Kunststofftüren mit eng anliegendem Rollladenpanzer	Seite 28
<b>DT4/4</b>	für Holztüren mit eng anliegendem Rollladenpanzer	Seite 29

mit Montagerahmen unten geschlossen (gesamte Einbautiefe 14,5 mm)

<b>DT4/5</b>	für Türen mit seitlich eng anliegender Rollladenführungsschiene	Seite 30
--------------	---	----------

mit Montagerahmen unten offen (gesamte Einbautiefe 14,5 mm)

<b>DT4/7</b>	für Türen mit wenig Platz zwischen Türflügel und Rollladenpanzer	Seite 31
<b>DT4/6</b>	für Holztüren mit überstehender Regenschutzschiene	Seite 32
<b>DT4/16</b>	für Türen mit wenig Platz zwischen Türflügel und Rollladenpanzer	Seite 33
<b>DT4/19</b>	für Türen mit herunterhängendem Rollladenpanzer *** Drehrahmen öffnet nach innen ***	Seite 34

### **Zusatzausstattungen DT4**

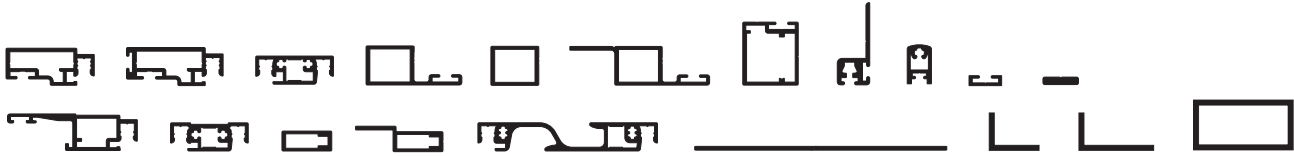
Seite 35 bis 40

# Drehrahmen für Türen DT3 und DT4

## Allgemeine Produktbeschreibung

### Profile

Sämtliche Profile des Neher-Systems sind stranggepresst nach der DIN EN 1202-2 und bestehen aus der Legierung EN AW-6060 T66.



### Oberfläche

Die Oberflächenversiegelung erfolgt im umweltfreundlichen Pulverbeschichtungsverfahren nach der GSB-Richtlinie oder im Eloxalverfahren.

Folgende Standardfarben werden angeboten:

pulverbeschichtet: weiß (RAL 9016), anthrazitgrau (RAL 7016 matt), hellbraun (RAL 8001 matt), mittelbraun (RAL 8014 matt), dunkelbraun (TON 8077 matt)

eloxiert: silber (E6/EV1)

Auf Wunsch sind auch Sonderfarben nach RAL, NCS, Farben mit Glimmereffekt, ELOXAL oder verschiedene Holzdekorfarben möglich. Beim Einsatz in Schwimmbädern oder im Küstenbereich empfehlen wir beim Pulverbeschichtungsverfahren eine Voranodisation zur Vermeidung von Filiformkorrosion.

### Gewebe

Das Standardgewebe besteht aus kunststoffummantelten, kreuzpunktverschweißten Fiberglasfäden mit einer Maschung von 1,41 x 1,58 mm.

Für Spezialanwendungen stehen eine Reihe von Sondergeweben zur Verfügung.

Eine herausragende Stellung bei den Sondergeweben besitzen die von Neher entwickelten Spezialgewebe, wie das Transpatec-Gewebe, das Pollenschutzgewebe Polltec oder das Elektrosmoggewebe.

### Keder

Der Keder besteht aus einem hochwertigen, sortenreinen und UV-stabilisierten Kunststoff. Er ist passend zur Gewebefarbe in grau oder schwarz erhältlich. Durch die hohe Shorehärte des Keders und den verrippten Kederkanal wird ein Herausrutschen des Gewebes verhindert. So ist es auch nach Jahren noch fest gespannt.

### Beschlagteile

Sämtliche Beschlagteile sind in verschleißarmen Materialien ausgeführt. Dabei kommen Materialien, wie z.B. Edelstahl, Aluminium (pulverbeschichtet oder eloxiert) oder Messing vernickelt zum Einsatz.

Dadurch ist gewährleistet, dass es auch nach Jahren zu keinen Farbunterschieden kommt (z.B. Griffschale).

Die mehrteiligen Drehbänder aus Aluminium werden über eine 2-Punkt-Verklebung mit dem Profil verbunden. Dadurch können sie bei der Montage fein justiert und der Flügel zu Reinigungszwecken (oder im Winter) problemlos ausgehängt werden.

### Rahmenaufbau

Sämtliche Drehrahmen des Neher-Systems werden auf Gehrung geschnitten und mit einem besonders großen und stabilen Mehrkammer- oder Volleckwinkel doppelt verpresst und zusätzlich mit einem 2-Komponenten-PUR verklebt. Durch die zur Innenseite abgewinkelte Bogenkontur ergibt sich ein sehr stabiles Flügelprofil bei gleichzeitig geringer Bauhöhe. Dadurch erhält der Drehrahmen eine hohe Verzugsstabilität, selbst bei großen Rahmen.

Durch die gewebeteilende Mittelsprosse wird das Gewebe mit einem verstärkten Zug eingebaut. Die untere Hälfte kann dadurch mit einer anderen Gewebesorte oder mit einer Katzen- bzw. Hundeklappe ausgestattet werden.

Auf Wunsch kann die Sprosse in der Höhe auf ein gewünschtes Maß montiert werden.

Das Sockelblech wird verdeckt montiert. Da es wie ein Querriegel wirkt, gibt es der filigranen Tür eine hohe Quersteifigkeit.

Es ist trittschallgedämmt und kann damit als Trittschutzpanel verwendet werden.

Mit einer innenliegenden PP-Bürstendichtung wird der Drehrahmen zum Blendrahmen hin abgedichtet. Durch unterschiedliche Bürstengrößen können Unebenheiten, wie z.B. im Stulpversatz usw. ausgeglichen werden.

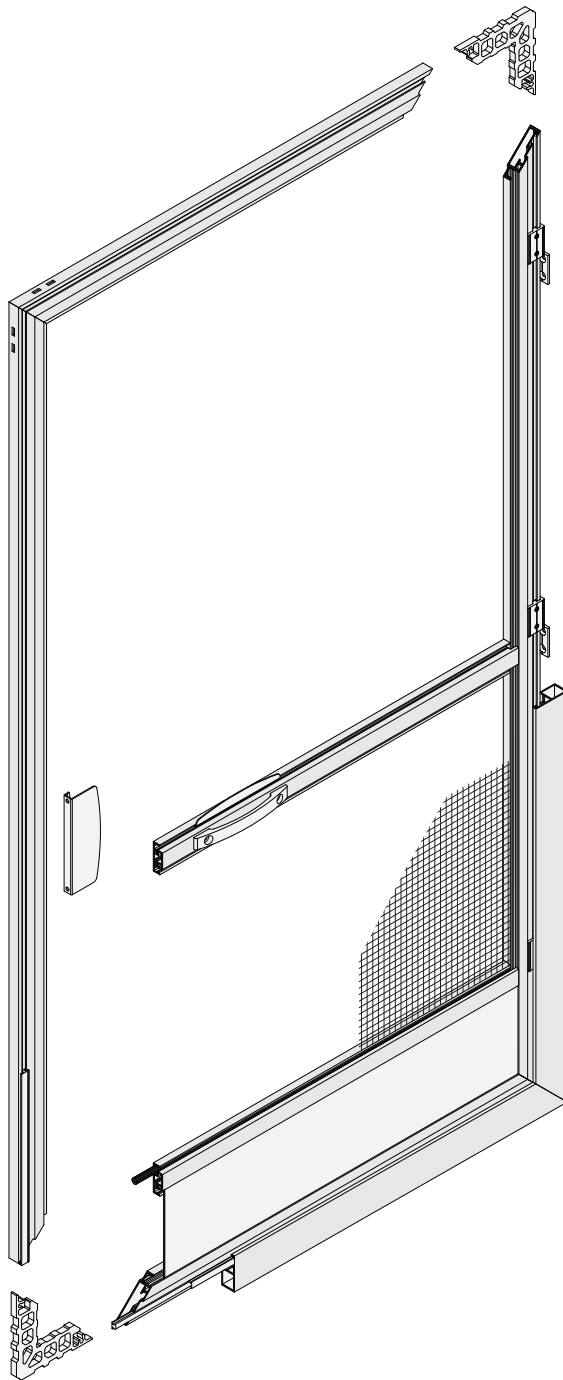
### Montage

In den Horizontal- und Vertikalschnitten handelt es sich bei den dargestellten Schrauben und Montagebohrungen um Montagevorschläge, die, je nach Einbausituation, auch anders aussehen können.

Im Standard werden sämtliche Montagerahmen ohne Montagebohrungen geliefert (Montagebohrungen inkl. Montagematerial siehe Zusatzausstattungen am Ende der jeweiligen Produktserie).

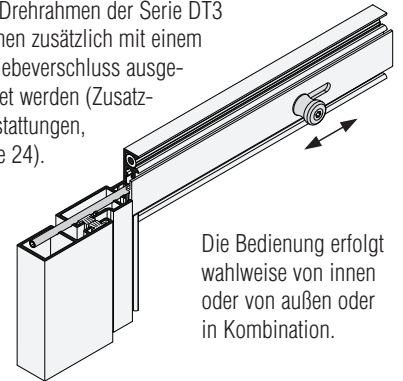
# Drehrahmen für Türen DT3

(dargestellt ist die Variante DT3/5 von Seite 7)



## Schiebeverschluss

Die Drehrahmen der Serie DT3 können zusätzlich mit einem Schiebeverschluss ausgestattet werden (Zusatzausstattungen, Seite 24).



Die Bedienung erfolgt wahlweise von innen oder von außen oder in Kombination.

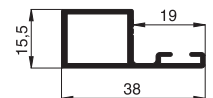
## Katzen- und Hundeklappe

Die Drehrahmen für Türen der Serie DT3 können mit einer Katzen- oder Hundeklappe ausgestattet werden, bei der sich die Einbaumaße nicht verändern (Zusatzausstattungen, Seite 26).



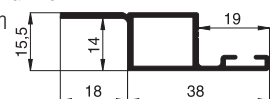
## Montagerahmen

Beim Drehrahmen der Serie DT3 stehen mehrere Montagerahmen zur Verfügung.



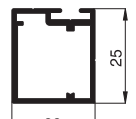
10 35 21

Damit kann der Drehrahmen auch bei schwierigen Einbausituationen entweder zwischen Tür und Rolladenführungsschiene oder direkt in der Mauerleibung montiert werden.



10 35 24

Auf Wunsch ist selbst ein Öffnen des Drehrahmens nach innen möglich.



10 35 31

## Drehrahmen mit Bürstendämpfung

Sämtliche Drehrahmen der Serie DT3 können auch mit Bürstendämpfung angeboten werden. Dabei erfolgt die Magnetanziehung über stirnseitig angeordnete Blockmagnete, die in den jeweiligen Profilen oder in einem speziellen Magnethalter eingelassen sind.



(Zusatzausstattungen, Seite 21)

## Türschließer

Auf Wunsch kann die Drehtür mit einem Türschließer mit Gasdruckzylinder, (Zusatzausstattungen, Seite 25)



oder mit einem Türschließer mit Drehstabfeder ausgestattet werden (Zusatzausstattungen, Seite 24).

# Drehrahmen für Türen

ohne Montagerahmen

**Empfehlung**

Aluminium- und Kunststofftüren

**Variante**

**DT3/1**

Auf Wunsch Drehrahmen mit **Bürstendämpfung** (Zusatzausstattungen, Seite 21, ohne Aufpreis) und **Türschließer** (Zusatzausstattungen, Seite 24 und 25).

**Preisgestaltung**

Drehrahmen für Türen Preisliste 1

Seite 6

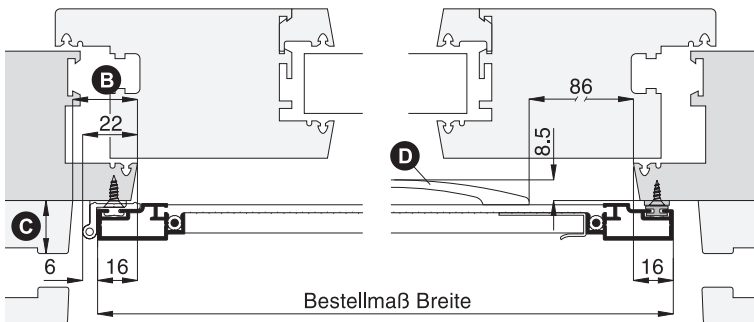
**Bestellmaße**

Breite = lichte Breite Türblendrahmen + 32 mm  
 Höhe = lichte Höhe Türblendrahmen/Trittschiene + 32 mm

Öffnungsrichtung = links oder rechts Ansicht außen

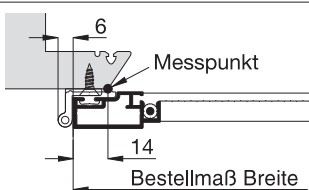
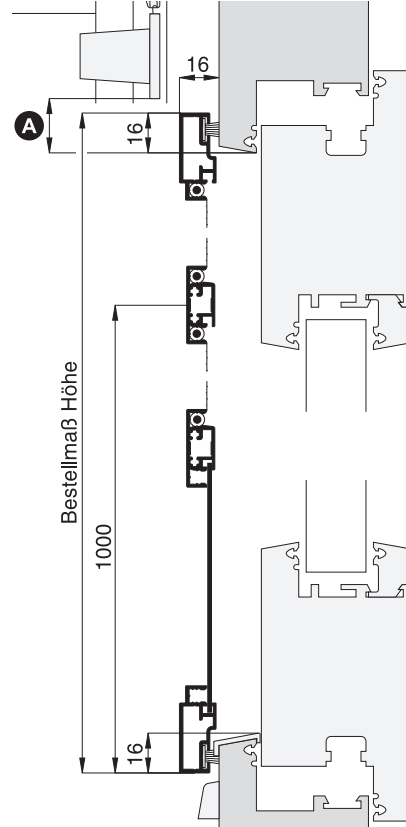
**Horizontalschnitt**

**M 1:3**



**Vertikalschnitt**

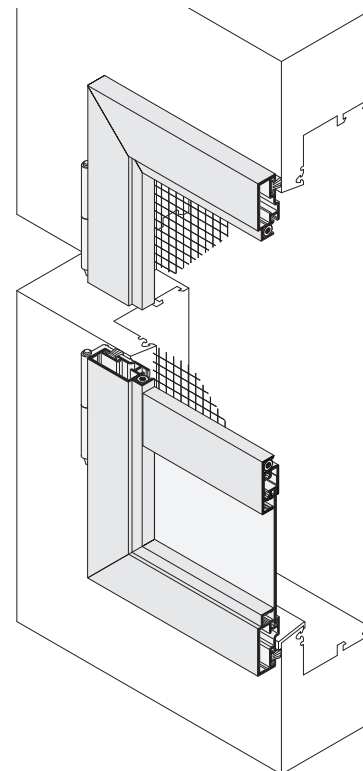
**M 1:3**



**Bei sehr schrägem Falz anderen Messpunkt verwenden:**

Bestellmaß Breite = lichte Außenbreite + 28 mm  
 Bestellmaß Höhe = lichte Außenhöhe + 28 mm

**3-D Ansicht von außen**



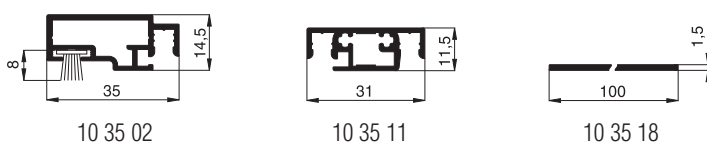
**Worauf Sie unbedingt achten sollten**

**alternativ**

<b>A</b>	Durchgang bei hochgezogenem Rollladen mind. 20 mm	Bestellmaß Höhe verringern
<b>B</b>	Drehrahmenauflagefläche seitlich auf Bandseite mind. 25 mm	Bestellmaß Breite verringern max. 10 mm (5 mm pro Seite)
<b>C</b>	Abstand der Rolladenführung zum Blendrahmen mind. 17 mm	DT4/2, Seite 28
<b>D</b>	bei einer flächenbündigen Tür stößt der Bügelgriff am Türflügel an	Bügelgriff versetzen (Maß angeben), beidseitige Griffsprosse verwenden

**verwendete Profile mit Standardbürstendichtung**

**M 1:2**



# Drehrahmen für Türen

ohne Montagerahmen

## Empfehlung

Aluminium- und Kunststofftüren

mit seitlich eng anliegender Rolladenführungsschiene

## Variante

**DT3/31**

Auf Wunsch Drehrahmen mit **Bürstendämpfung** (Zusatzausstattungen, Seite 21, ohne Aufpreis) und **Türschließer** (Zusatzausstattungen, Seite 24 und 25).

## Preisgestaltung

Drehrahmen für Türen Preisliste 1

Seite 6

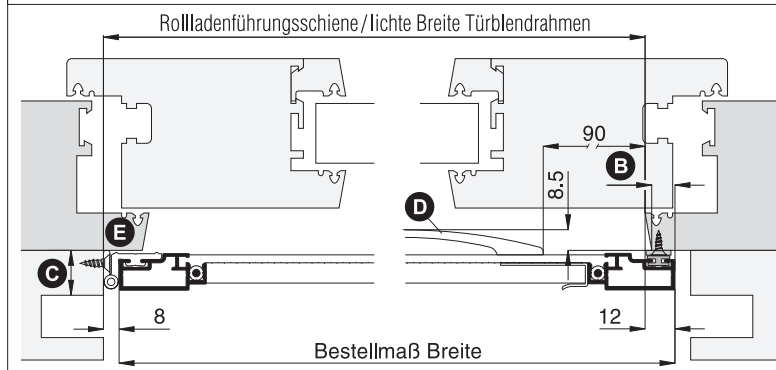
## Bestellmaße

Breite = Rolladenführungsschiene/lichte Breite Türblindrahmen + 4 mm  
 Höhe = lichte Höhe Türblindrahmen/Trittschiene + 32 mm

Öffnungsrichtung = links oder rechts  
 ↑ Ansicht außen ↑

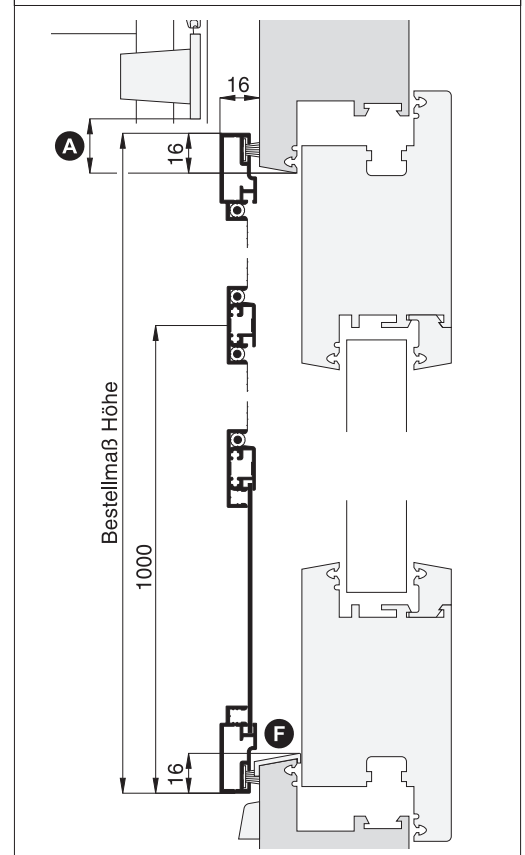
## Horizontalschnitt

M 1:3



## Vertikalschnitt

M 1:3



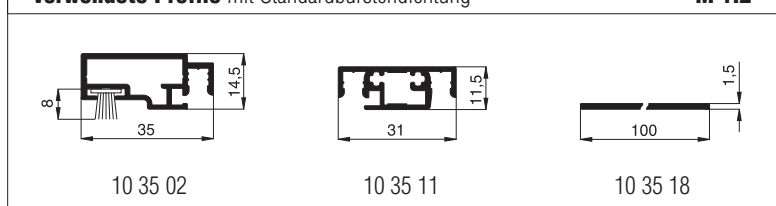
## Worauf Sie unbedingt achten sollten

## alternativ

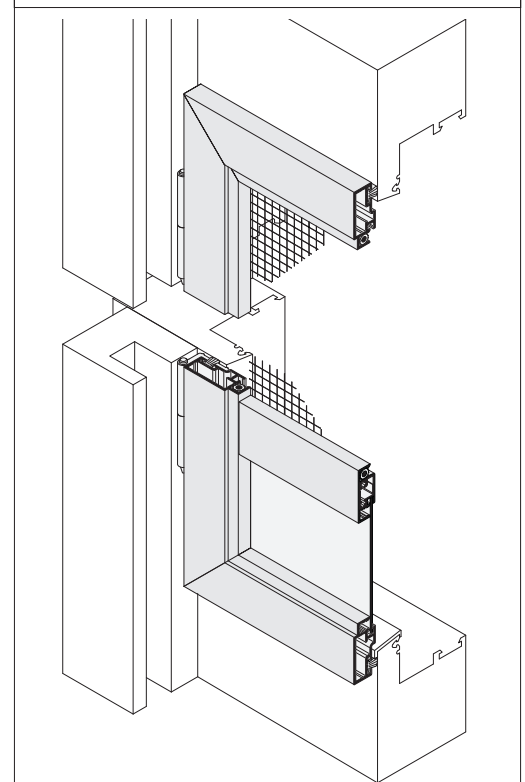
<b>A</b>	Durchgang bei hochgezogenem Rolladen mind. 20 mm	Bestellmaß Höhe verringern
<b>B</b>	Anschraubfläche für magnetisierbaren Edelstahlstab mind. 10 mm	Bestellmaß Breite vergrößern DT3/6, Seite 9
<b>C</b>	Abstand der Rolladenführung zum Blendrahmen mind. 17 mm	DT4/16, Seite 33
<b>D</b>	bei einer flächenbündigen Tür stößt der Bügelgriff am Türflügel an	Bügelgriff versetzen (Maß angeben), beidseitige Griffprosse verwenden
<b>E</b>	bei stark gesoftetem Blendrahmen längere Bürstendichtung verwenden	
<b>F</b>	Trittschiene liegt oberhalb der Bürstendichtung	unten Bürste 4,25 mm verwenden (Zusatzausstattungen, Seite 19)

## verwendete Profile mit Standardbürstendichtung

M 1:2



## 3-D Ansicht von außen



# Drehrahmen für Türen

ohne Montagerahmen

**Empfehlung**

**Holz Türen**

## Variante

**DT3/3**

Auf Wunsch Drehrahmen mit **Bürstendämpfung**  
(Zusatzausstattungen, Seite 21, ohne Aufpreis) und  
**Türschließer** (Zusatzausstattungen, Seite 24 und 25).

## Preisgestaltung

Drehrahmen für Türen Preisliste 3

Seite 6

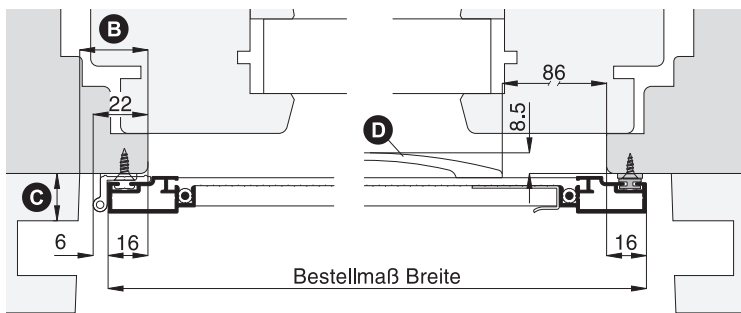
## Bestellmaße

Breite = lichte Breite Türblindrahmen + 32 mm  
Höhe = lichte Höhe Türblindrahmen/Regensch.-auflage + 16 mm  
Maß Y = Blendrahmenaußenkante/Regensch.-außenkante

Öffnungsrichtung = links oder rechts  
↑ Ansicht außen ↑

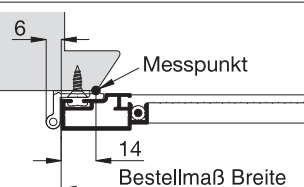
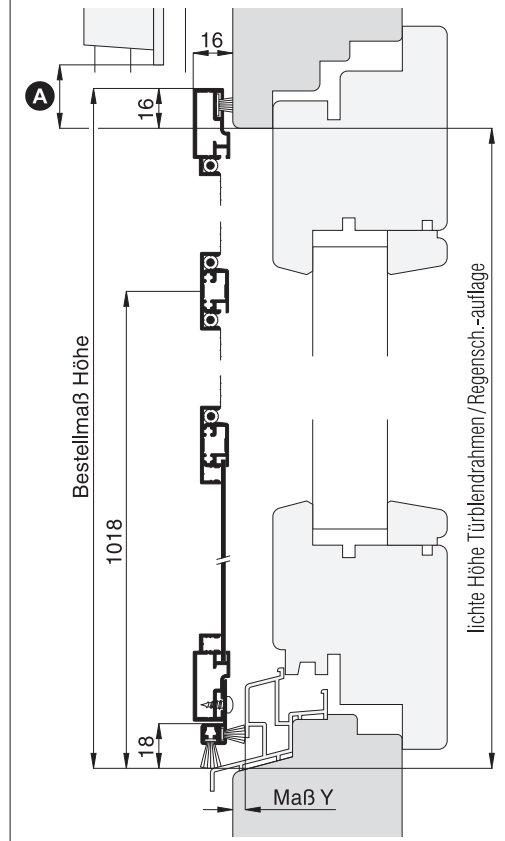
## Horizontalschnitt

M 1:3



## Vertikalschnitt

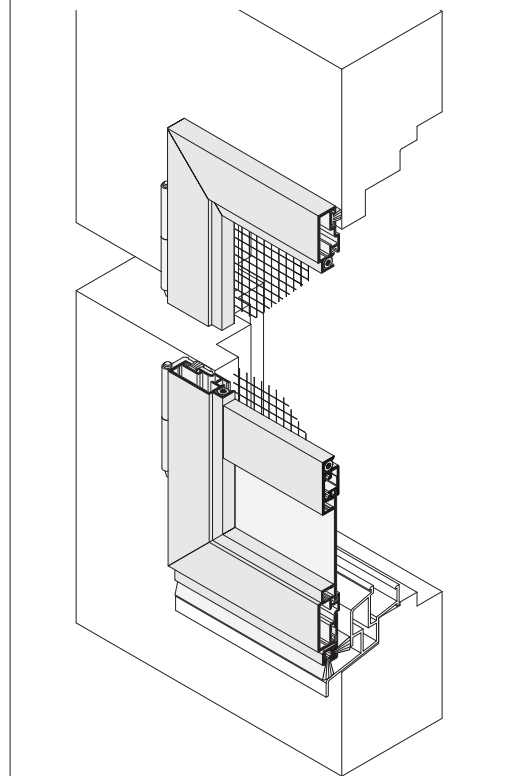
M 1:3



**Bei sehr schrägem Falz anderen Messpunkt verwenden:**

Bestellmaß Breite = lichte Außenbreite + 28 mm  
Bestellmaß Höhe = lichte Außenhöhe + 14 mm

## 3-D Ansicht von außen



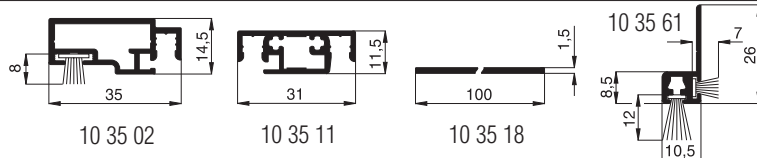
## Worauf Sie unbedingt achten sollten

### alternativ

<b>A</b>	Durchgang bei hochgezogenem Rollladen mind. 20 mm	Bestellmaß Höhe verringern
<b>B</b>	Drehrahmenauflagefläche seitlich auf Bandseite mind. 25 mm	Bestellmaß Breite verringern max. 10 mm (5 mm pro Seite)
<b>C</b>	Abstand der Rollladenführung zum Blendrahmen mind. 17 mm	DT4/4, Seite 29
<b>D</b>	bei einer flächenbündigen Tür stößt der Bügelgriff am Türflügel an	Bügelgriff versetzen (Maß angeben), beidseitige Griffsprosse verwenden

## verwendete Profile mit Standardbürstendichtung

M 1:2



# Drehrahmen für Türen


ohne Montagerahmen

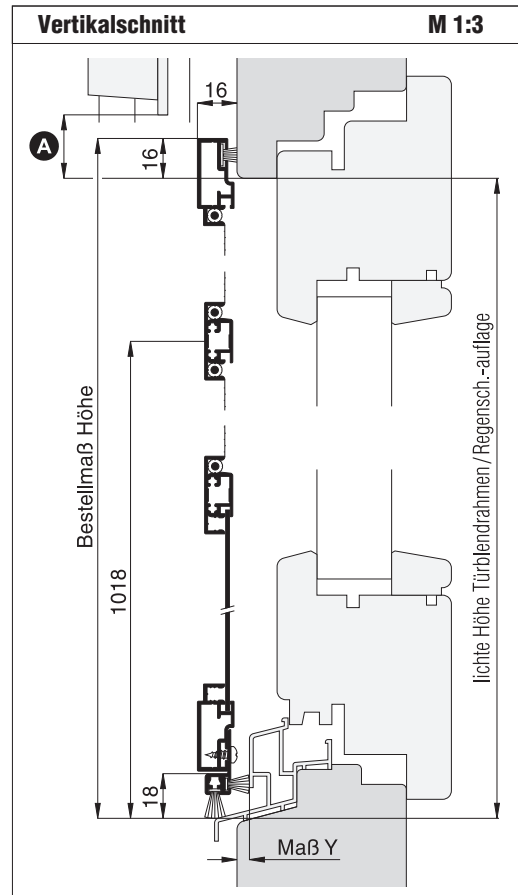
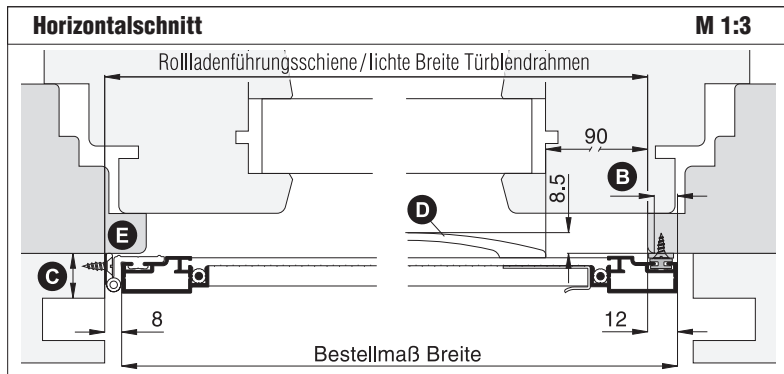
Empfehlung
<b>Holz Türen</b>
mit seitlich eng anliegender Rolladenführungsschiene

Variante
<b>DT3/37</b>

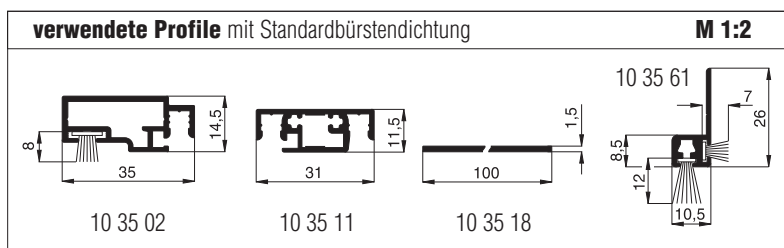
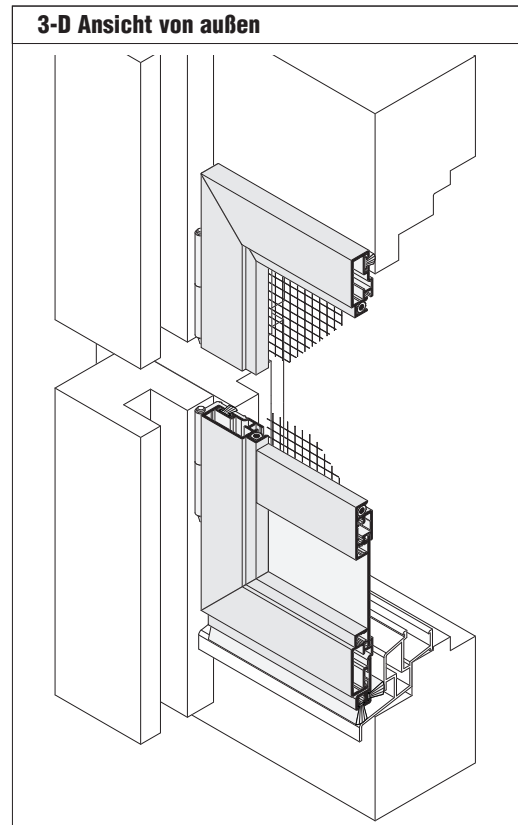
Auf Wunsch Drehrahmen mit **Bürstendämpfung** (Zusatzausstattungen, Seite 21, ohne Aufpreis) und **Türschließer** (Zusatzausstattungen, Seite 24 und 25).

Preisgestaltung
Drehrahmen für Türen Preisliste 3 <span style="float: right;">Seite 6</span>

Bestellmaße
Breite = Rolladenführungsschiene/lichte Breite Türblindrahmen + 4 mm
Höhe = lichte Höhe Türblindrahmen/Regensch.-auflage + 16 mm
Maß Y = Blendrahmenaußenkante/Regensch.-außenkante
Öffnungsrichtung = 



Worauf Sie unbedingt achten sollten	alternativ
<b>A</b> Durchgang bei hochgezogenem Rollladen mind. 20 mm	Bestellmaß Höhe verringern
<b>B</b> Anschraubfläche für magnetisierbaren Edelstahlstab mind. 10 mm	Bestellmaß Breite vergrößern
<b>C</b> Abstand der Rolladenführung zum Blendrahmen mind. 17 mm	DT4/16, Seite 33
<b>D</b> bei einer flächenbündigen Tür stößt der Bügelgriff am Türflügel an	Bügelgriff versetzen (Maß angeben), beidseitige Griffsprosse verwenden
<b>E</b> bei stark gesoftetem Blendrahmen längere Bürstendichtung verwenden	



# Drehrahmen für Türen

mit Montagerahmen **unten geschlossen**

## Empfehlung

**flächenversetzte Türen**

mit eng anliegendem Rollladenpanzer und Rollladenführungsschiene

## Variante

**DT3/5**

Auf Wunsch Drehrahmen mit **Bürstendämpfung** (Zusatzausstattungen, Seite 21) und **Türschließer** (Zusatzausstattungen, Seite 24 und 25).

## Preisgestaltung

Drehrahmen für Türen Preisliste 5

Seite 6

## Bestellmaße

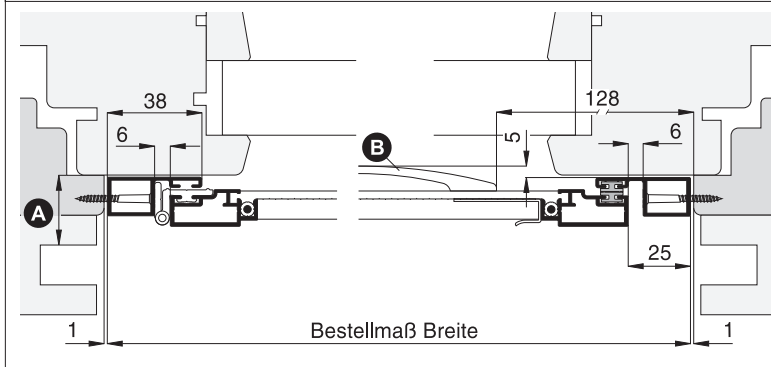
Breite = lichte Breite Türblendrahmen - 2 mm

Höhe = lichte Höhe Türblendrahmen/Regensch.-auflage - 2 mm

Öffnungsrichtung =  links oder rechts Ansicht außen

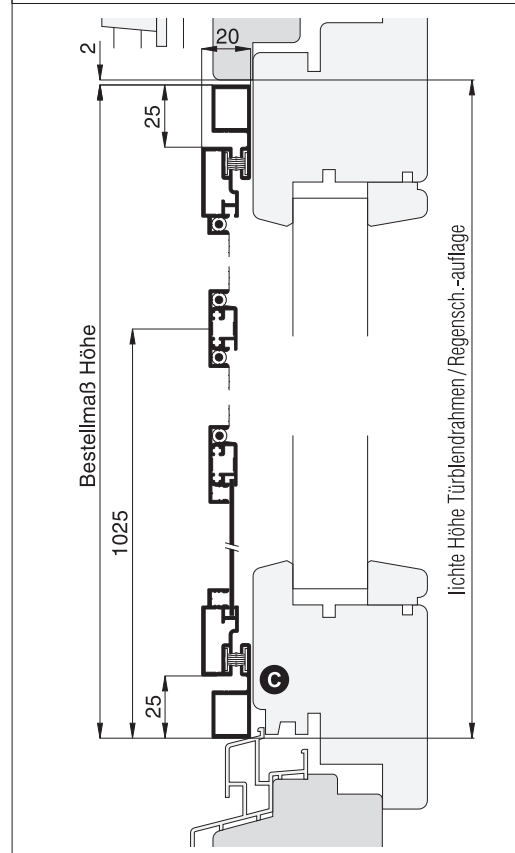
## Horizontalschnitt

M 1:3



## Vertikalschnitt

M 1:3

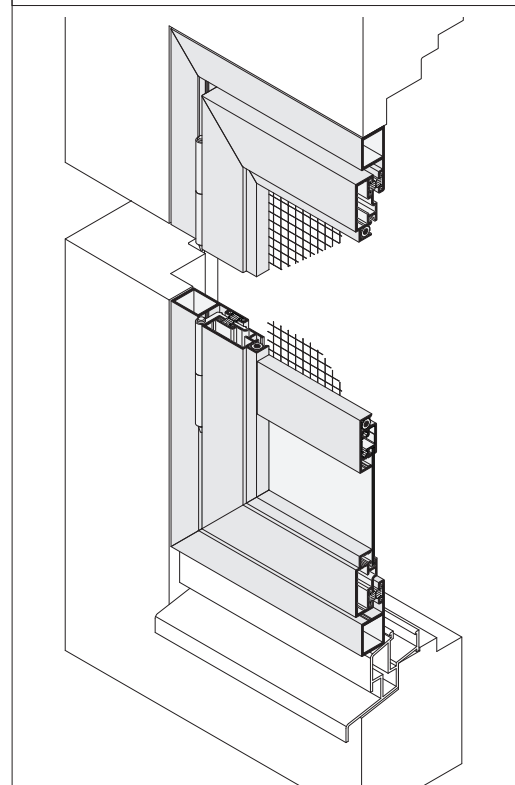


## Worauf Sie unbedingt achten sollten

## alternativ

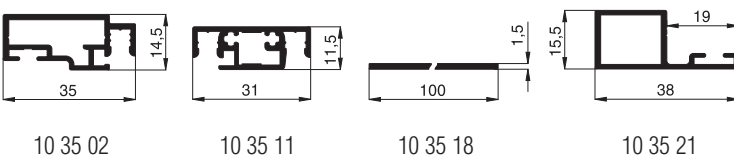
<b>A</b>	Abstand der Rollladenführung zum Türflügel mind. 21 mm	DT3/8, Seite 14 DT4/5, Seite 30
<b>B</b>	darauf achten, dass der Bügelgriff nicht am Türflügel anstößt	Bügelgriff versetzen (Maß angeben), beidseitige Griffsprosse verwenden
<b>C</b>	zusätzliche Trittschwelle von 38 mm Höhe (Profilmaß 10 35 21)	DT3/6, Seite 9
auf herunterhängenden Rollladenpanzer achten		

## 3-D Ansicht von außen



## verwendete Profile

M 1:2





# Drehrahmen für Türen

mit Montagerahmen **unten offen**

## Empfehlung

**flächenversetzte Türen**

mit eng anliegendem Rollladenpanzer und Rollladenführungsschiene

## Variante

**DT3/6**

Auf Wunsch Drehrahmen mit **Bürstendämpfung** (Zusatzausstattungen, Seite 21) und **Türschließer** (Zusatzausstattungen, Seite 24 und 25).

## Preisgestaltung

Drehrahmen für Türen Preisliste 6

Seite 7

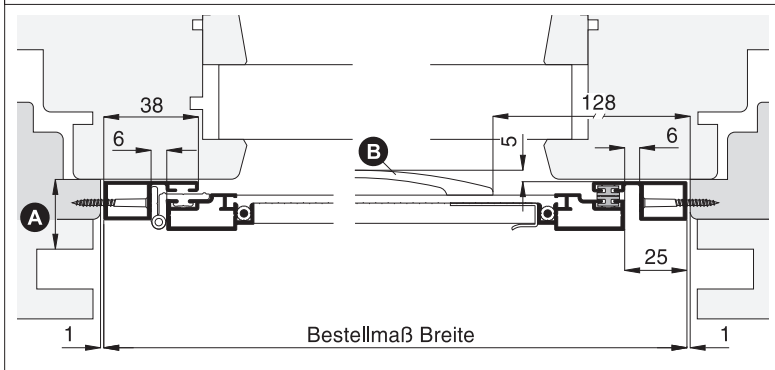
## Bestellmaße

Breite = lichte Breite Türblendrahmen - 2 mm  
 Höhe = lichte Höhe Türblendrahmen/Regensch.-auflage - 2 mm

Öffnungsrichtung = links oder rechts  
 ↑ Ansicht außen ↑

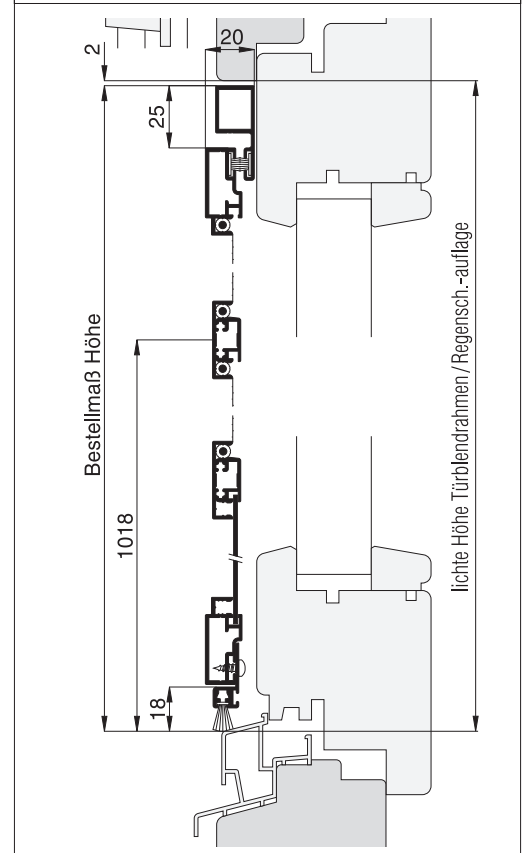
## Horizontalschnitt

M 1:3



## Vertikalschnitt

M 1:3



## Worauf Sie unbedingt achten sollten

## alternativ

**A** Abstand der Rollladenführung zum Türflügel mind. 21 mm

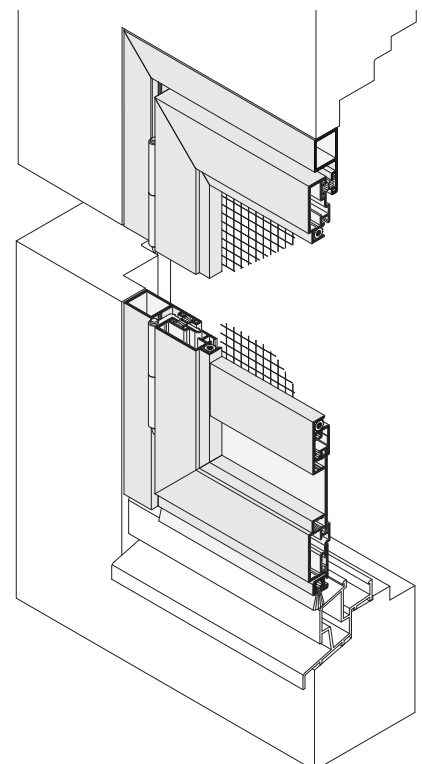
DT3/10, Seite 15  
 DT4/6, Seite 32

**B** darauf achten, dass der Bügelgriff nicht am Türflügel anstößt

Bügelgriff versetzen (Maß angeben),  
 beidseitige Griffsprosse verwenden

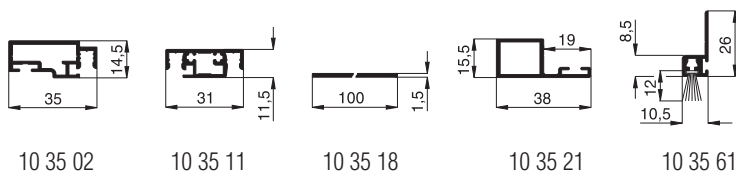
auf herunterhängenden Rollladenpanzer achten

## 3-D Ansicht von außen



## verwendete Profile mit Standardbürstendichtung

M 1:3



# Drehrahmen für Türen

mit Montagerahmen **unten geschlossen**

## Empfehlung

**flächenversetzte Türen**

mit schrägem Blendrahmenfalz und eng anliegendem Rollladenpanzer

## Variante

**DT3/33**

Auf Wunsch Drehrahmen mit **Bürstendämpfung** (Zusatzausstattungen, Seite 21) und **Türschließer** (Zusatzausstattungen, Seite 24 und 25).

## Preisgestaltung

Drehrahmen für Türen Preisliste 5

Seite 6

## Bestellmaße

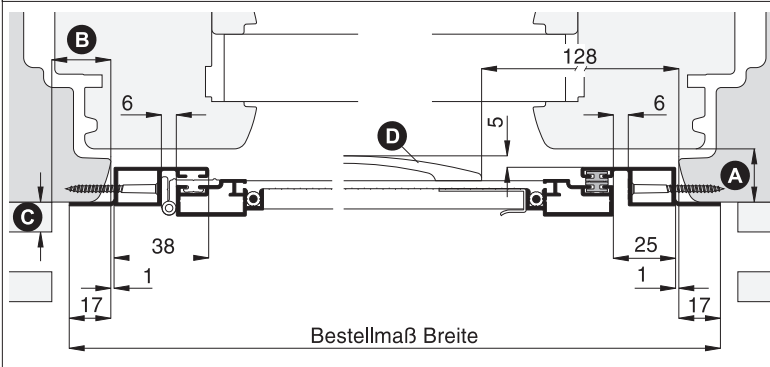
Breite = lichte Breite Türblendrahmen + 34 mm

Höhe = lichte Höhe Türblendrahmen/Regensch.-auflage + 16 mm

Öffnungsrichtung =  links  oder  rechts   
↑ Ansicht außen ↑

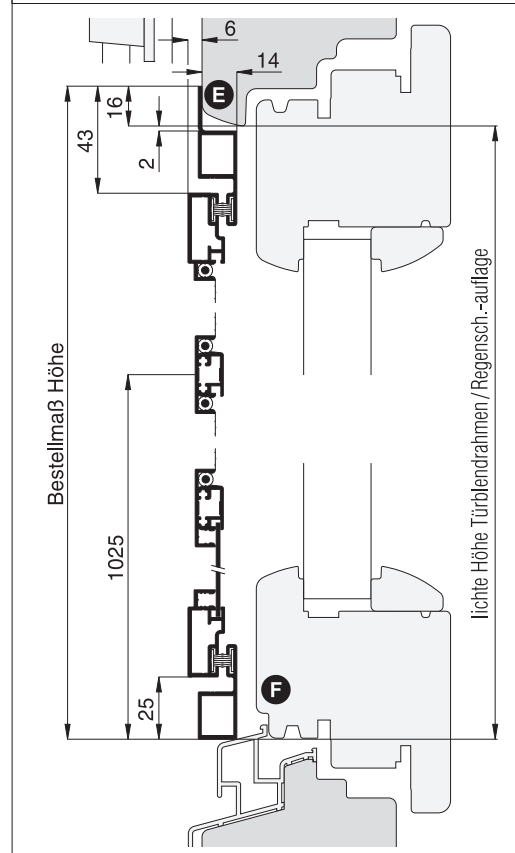
## Horizontalschnitt

M 1:3



## Vertikalschnitt

M 1:3

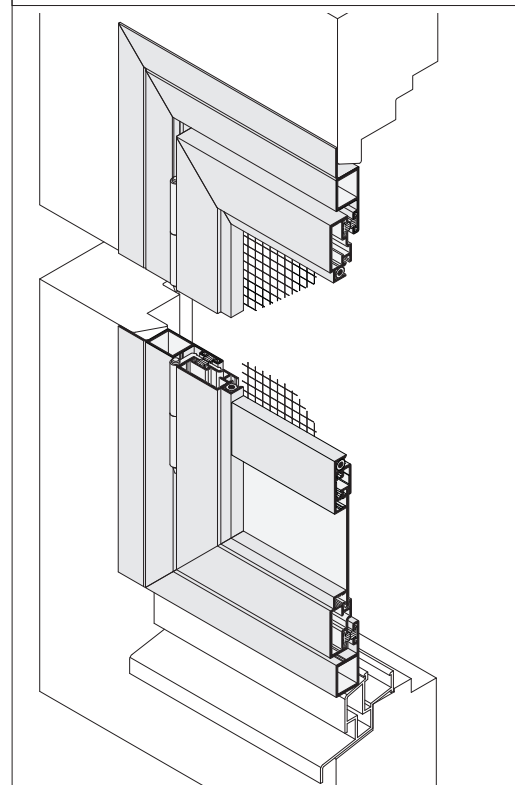


## Worauf Sie unbedingt achten sollten

## alternativ

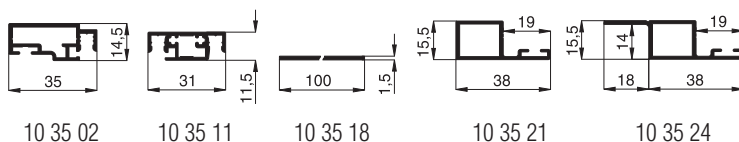
<b>A</b>	Abstand vom Blendrahmen zum Türflügel mind. 15 mm	DT4/16, Seite 33
<b>B</b>	Montagerahmenaufgelagene Fläche am seitlichen Blendrahmen mind. 18 mm	Bestellmaß Breite verringern DT3/5, Seite 8
<b>C</b>	Abstand der Rollladenführung zum Blendrahmen mind. 7 mm	nachfragen
<b>D</b>	darauf achten, dass der Bügelgriff nicht am Türflügel anstößt	Bügelgriff versetzen (Maß angeben), beidseitige Griffsporse verwenden
<b>E</b>	bei sehr breitem und schrägem Falz entsteht zu viel Einbauluft	Bestellmaß vergrößern
<b>F</b>	zusätzliche Trittschwelle von 38 mm Höhe (Profilmäß 10 35 21)	DT3/34, Seite 11
auf herunterhängenden Rollladenpanzer achten		

## 3-D Ansicht von außen



## verwendete Profile

M 1:3



# Drehrahmen für Türen

mit Montagerahmen **unten offen**

## Empfehlung

### flächenversetzte Türen

mit schrägem Blendrahmenfalz und eng anliegendem Rollladenpanzer

## Variante

**DT3/34**

Auf Wunsch Drehrahmen mit **Bürstendämpfung** (Zusatzausstattungen, Seite 21) und **Türschließer** (Zusatzausstattungen, Seite 24 und 25).

## Preisgestaltung

Drehrahmen für Türen Preisliste 6

Seite 7

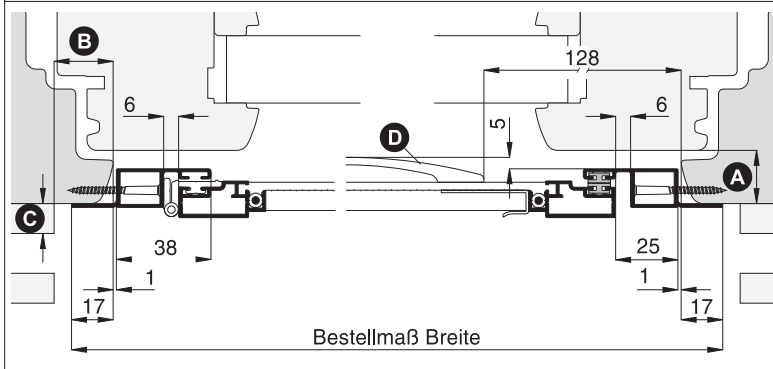
## Bestellmaße

Breite = lichte Breite Türblendrahmen + 34 mm  
 Höhe = lichte Höhe Türblendrahmen/Regensch.-auflage + 16 mm

Öffnungsrichtung =  links  oder  rechts   
 ↑ Ansicht außen ↑

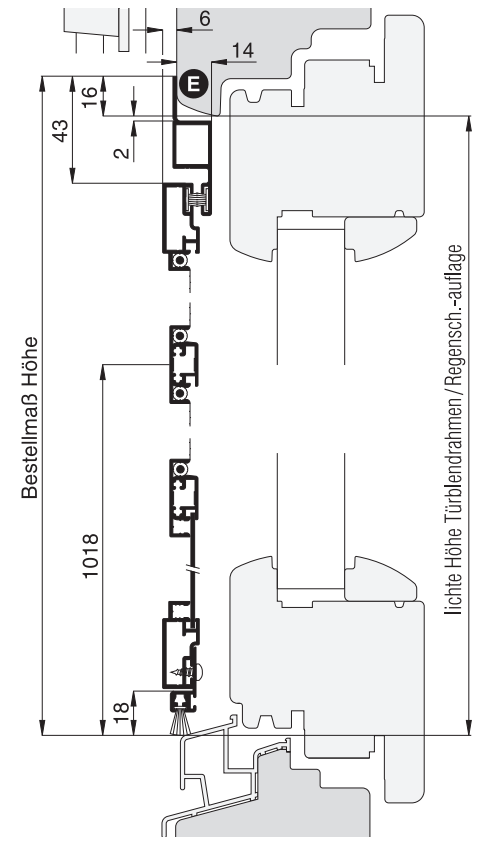
## Horizontalschnitt

M 1:3



## Vertikalschnitt

M 1:3



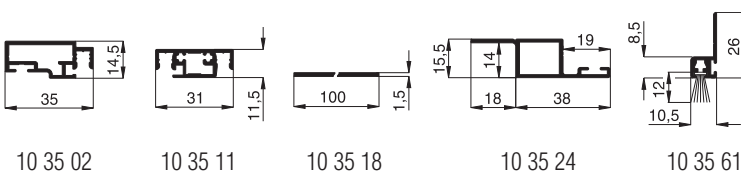
## Worauf Sie unbedingt achten sollten

## alternativ

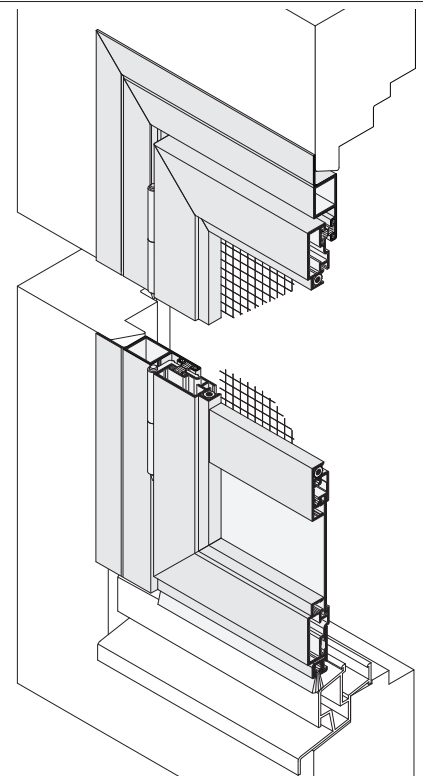
<b>A</b>	Abstand vom Blendrahmen zum Türflügel mind. 15 mm	DT4/16, Seite 33
<b>B</b>	Montagerahmenauflagefläche am seitlichen Blendrahmen mind. 18 mm	Bestellmaß Breite verringern DT3/6, Seite 9
<b>C</b>	Abstand der Rollladenführung zum Blendrahmen mind. 7 mm	nachfragen
<b>D</b>	darauf achten, dass der Bügelgriff nicht am Türflügel anstößt	Bügelgriff versetzen (Maß angeben), beidseitige Griffsporse verwenden
<b>E</b>	bei sehr breitem und schrägem Falz entsteht zu viel Einbauluft	Bestellmaß vergrößern
auf herunterhängenden Rollladenpanzer achten		

## verwendete Profile mit Standardbürstendichtung

M 1:3



## 3-D Ansicht von außen



# Drehrahmen für Türen

mit Montagerahmen **unten geschlossen**, nach **innen öffnend**

## Empfehlung

### Türen

mit herunterhängendem  
Rollladenpanzer

## Variante

**DT3/9**

Auf Wunsch Drehrahmen mit **Bürstendämpfung**  
(Zusatzausstattungen, Seite 21).

## Preisgestaltung

Drehrahmen für Türen Preisliste 5

Seite 6

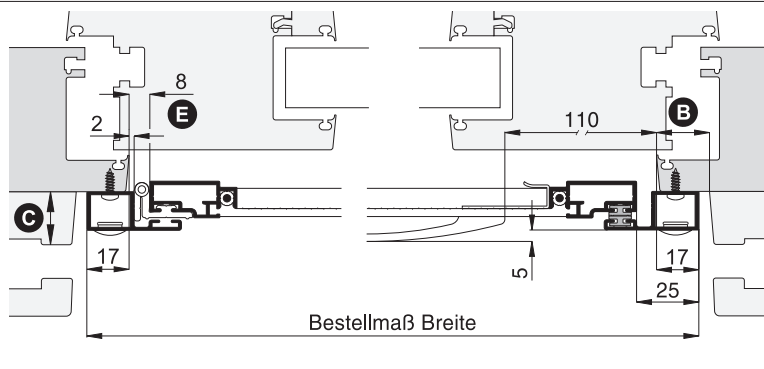
## Bestellmaße

Breite = lichte Breite Türblendrahmen + 34 mm  
Höhe = lichte Höhe Türblendrahmen + 38 mm

Öffnungsrichtung = links oder rechts

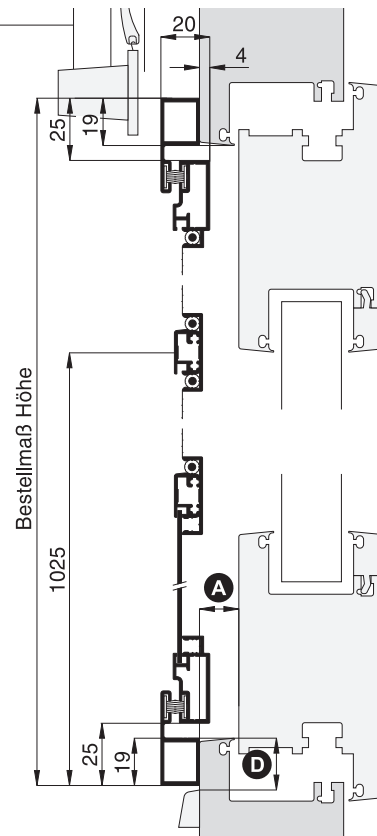
## Horizontalschnitt

M 1:3



## Vertikalschnitt

M 1:3



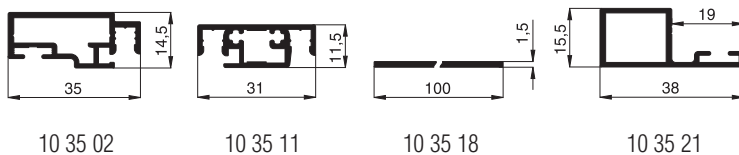
## Worauf Sie unbedingt achten sollten

## alternativ

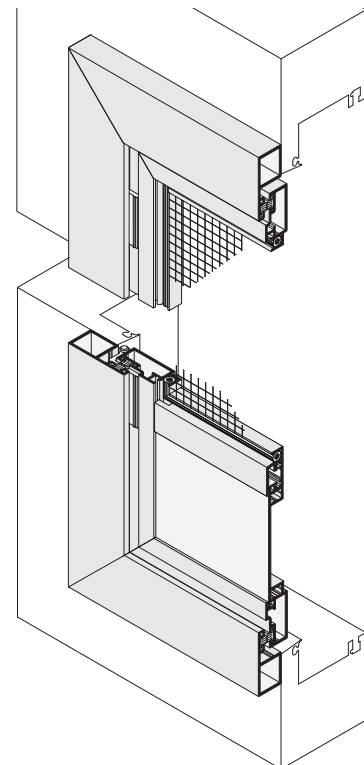
<b>A</b>	Flächenversatz von Flügelaußenkante zu Blendrahmenaußenkante mind. 5 mm	bei der Montage Distanzprofil 10 35 70 unterlegen (Register Montagehilfsmittel)
<b>B</b>	Montagerahmenauflagefläche am seitlichen Blendrahmen mind. 17 mm	Bestellmaß Breite verringern
<b>C</b>	Abstand der Rolladenführung zum Blendrahmen mind. 22 mm	beidseitige Griffspresse verwenden DT4/19, Seite 34
<b>D</b>	Abstand der Wasserabdeckkappe vom Rand des Blendrahmens mind. 19 mm	Bestellmaß Höhe verringern
<b>E</b>	auf der Bandseite mind. 8 mm Distanz für 90° Öffnungswinkel	
die Balkon-/Terrassentür lässt sich nicht von außen schließen		

## verwendete Profile

M 1:2



## 3-D Ansicht von außen



# Drehrahmen für Türen

mit Montagerahmen **unten geschlossen**

**Empfehlung**

**Türen**

mit Mauerleibungsmontage

**Variante**

**DT3/28**

Auf Wunsch Drehrahmen mit **Bürstendämpfung** (Zusatzausstattungen, Seite 21) und **Türschließer** (Zusatzausstattungen, Seite 24 und 25).

**Preisgestaltung**

Drehrahmen für Türen Preisliste 6

Seite 7

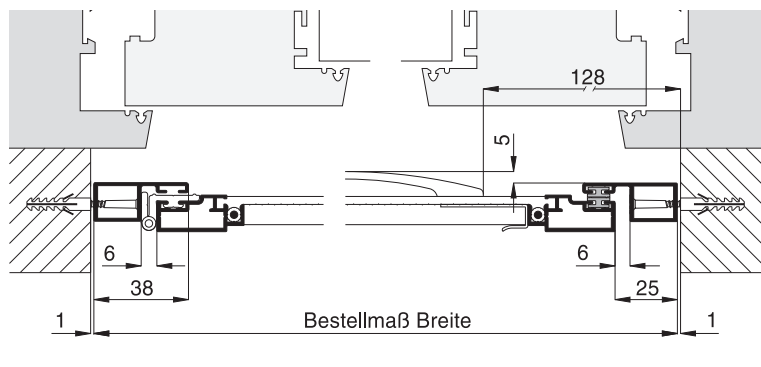
**Bestellmaße**

Breite = lichte Breite Mauerleibung - 2 mm  
 Höhe = lichte Höhe Mauerleibung - 2 mm

Öffnungsrichtung = links oder rechts  
 Ansicht außen

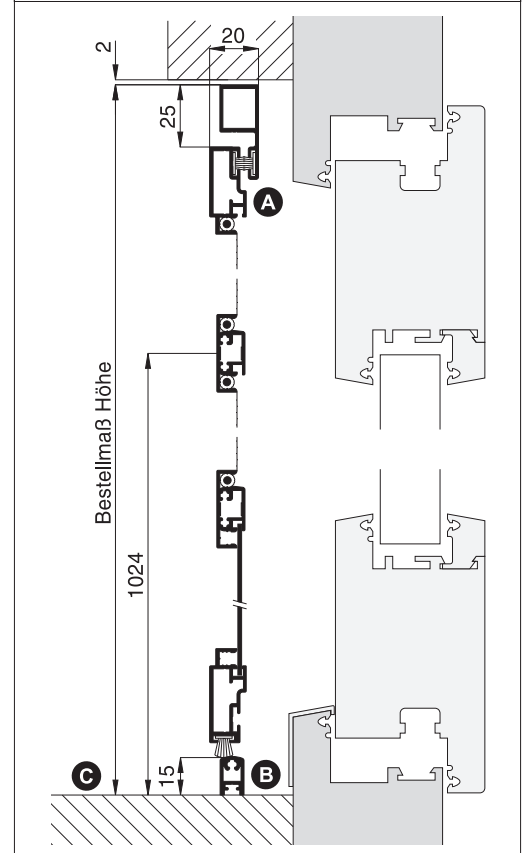
**Horizontalschnitt**

**M 1:3**



**Vertikalschnitt**

**M 1:3**

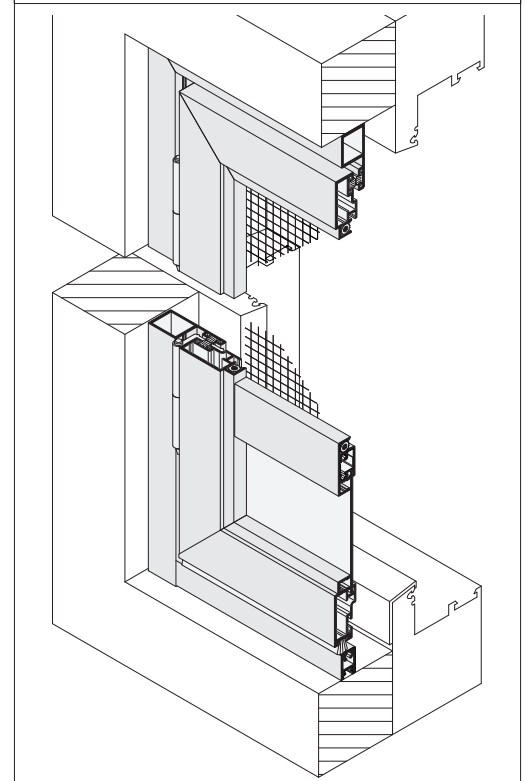


**Worauf Sie unbedingt achten sollten**

**alternativ**

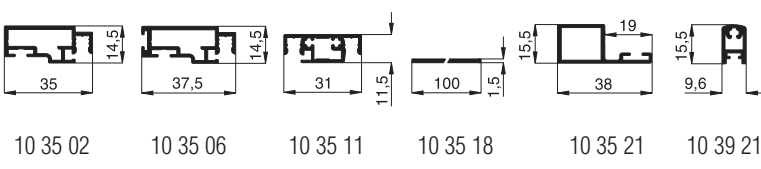
<b>A</b> bei Montage vor dem Rollladen auf Rollladenstopper achten	
<b>B</b> Profil 10 39 21 auf ebener Auflage montieren, da sonst die Gefahr des Verdrehens besteht	
<b>C</b> auf Höhe der Fußmatte (falls vorhanden) achten	Montagerahmen unterbauen
Platzbedarf (durch Einbautiefe) mind. 21 mm	

**3-D Ansicht von außen**



**verwendete Profile**

**M 1:3**




# Drehrahmen für Türen

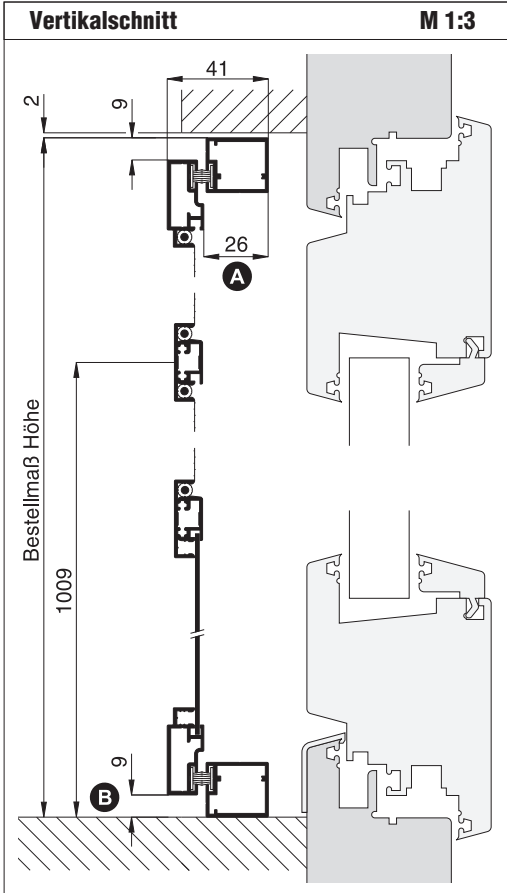
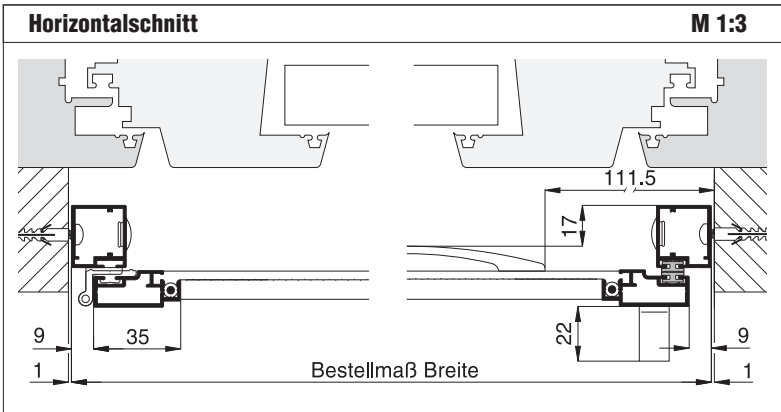
mit Montagerahmen **unten geschlossen**

Empfehlung
Türen
mit Mauerleibungsmontage

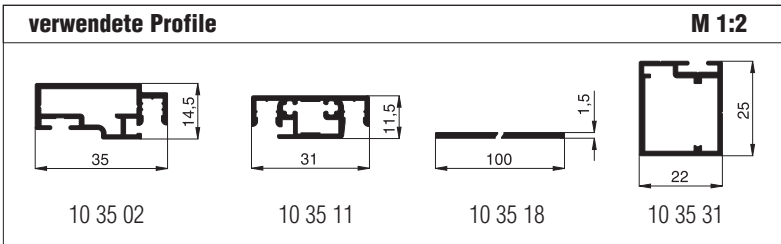
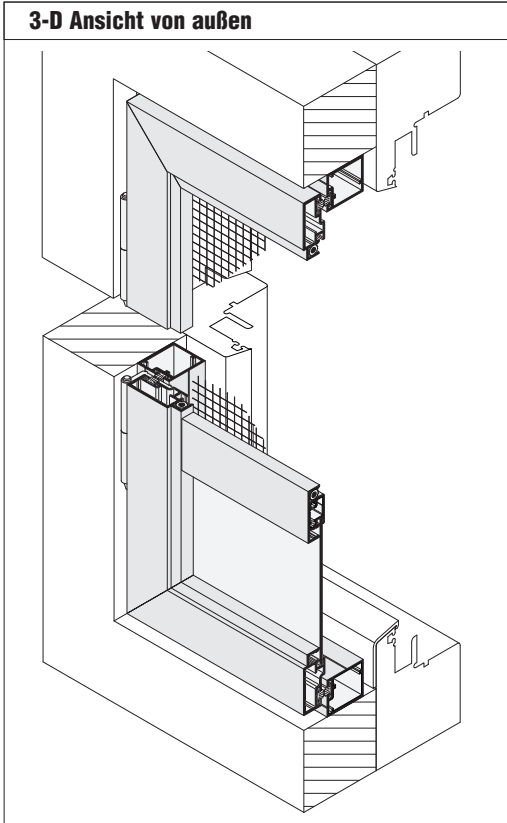
Variante	Auf Wunsch Drehrahmen mit <b>Bürstendämpfung</b> (Zusatzausstattungen, Seite 21) und <b>Türschließer</b> (Zusatzausstattungen, Seite 24 und 25).
<b>DT3/8</b>	

Preisgestaltung	Drehrahmen für Türen Preisliste 5	Seite 6
-----------------	-----------------------------------	---------

Bestellmaße	
Breite = lichte Breite Mauerleibung	- 2 mm
Höhe = lichte Höhe Mauerleibung	- 2 mm
Öffnungsrichtung = 	



Worauf Sie unbedingt achten sollten	alternativ
<b>A</b> bei Montage vor dem Rollladen auf Rollladenstopper achten	
<b>B</b> auf Höhe der Fußmatte (falls vorhanden) achten	DT3/28, Seite 13 Montagerahmen unterbauen
Platzbedarf (durch Einbautiefe) mind. 63 mm (hier Standardgriff außen GA 22, Seite 22)	Griff außen GA 20 verwenden, Seite 20, Platzbedarf mind. 41 mm



# Drehrahmen für Türen

mit Montagerahmen **unten offen**

**Empfehlung**

**Türen**

mit Mauerleibungsmontage

**Variante**

**DT3/10**

Auf Wunsch Drehrahmen mit **Bürstendämpfung** (Zusatzausstattungen, Seite 21) und **Türschließer** (Zusatzausstattungen, Seite 24 und 25).

**Preisgestaltung**

Drehrahmen für Türen Preisliste 6

Seite 7

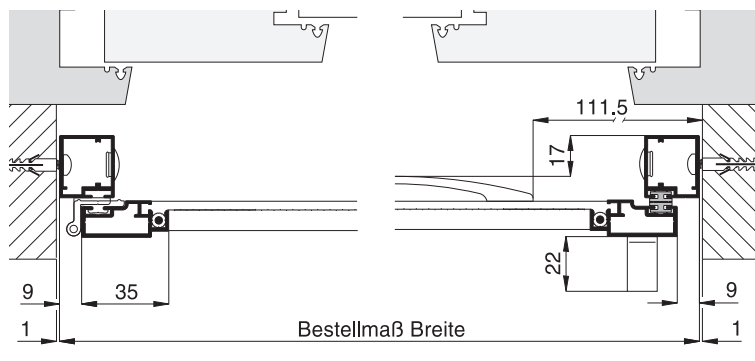
**Bestellmaße**

Breite = lichte Breite Mauerleibung - 2 mm  
 Höhe = lichte Höhe Mauerleibung - 2 mm

Öffnungsrichtung = links oder rechts  
 Ansicht außen ↑

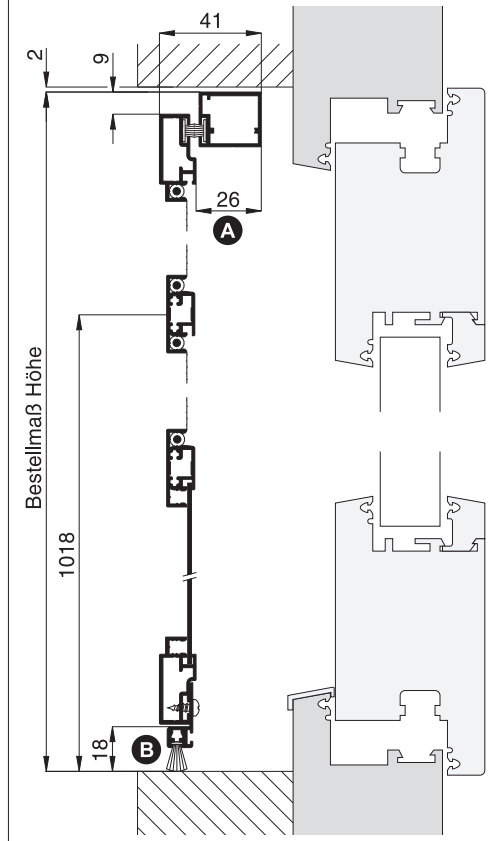
**Horizontalschnitt**

**M 1:3**



**Vertikalschnitt**

**M 1:3**



**Worauf Sie unbedingt achten sollten**

**alternativ**

**A** bei Montage vor dem Rollladen auf Rollladenstopper achten

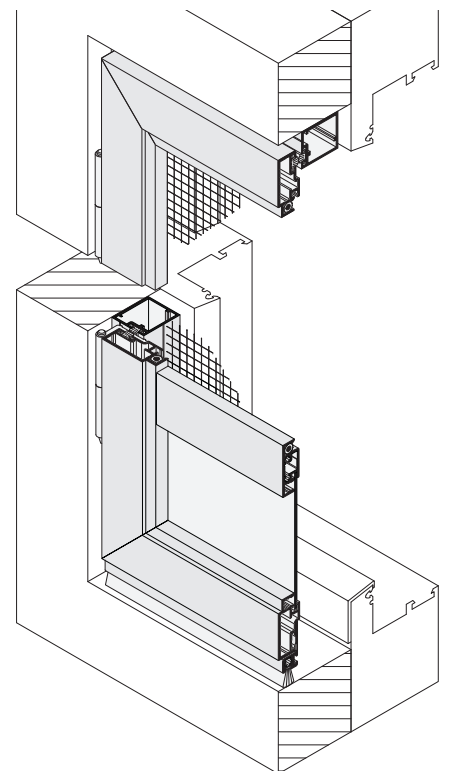
**B** ansteigender Boden oder Fußmatte

Platzbedarf (durch Einbautiefe) mind. 63 mm (hier Standardgriff außen GA 22, Seite 22)

DT3/8, Seite 14 oder längere Bürstendichtung, (Zusatzausstattungen, Seite 19)

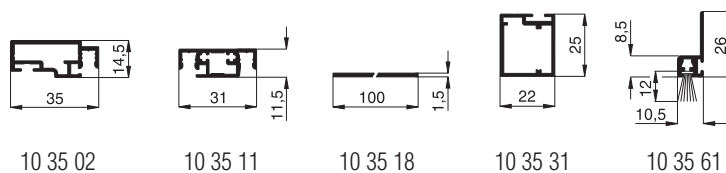
Griff außen GA 20 verwenden, Seite 20, Platzbedarf mind. 41 mm

**3-D Ansicht von außen**



**verwendete Profile** mit Standardbürstendichtung

**M 1:3**



# Drehrahmen für Türen

doppelflügelige Anlage, ohne Montagerahmen

**Empfehlung**

doppelflügelige Aluminium- und Kunststofftüren

**Variante**

**DT3/11**

Auf Wunsch Drehrahmen mit **Bürstendämpfung** (Zusatzausstattungen, Seite 21, ohne Aufpreis) und **Türschließer** (Zusatzausstattungen, Seite 24 und 25).

**Preisgestaltung**

Drehrahmen für Türen 2 x Preisliste 1 von halber Breite

Seite 6

**Bestellmaße**

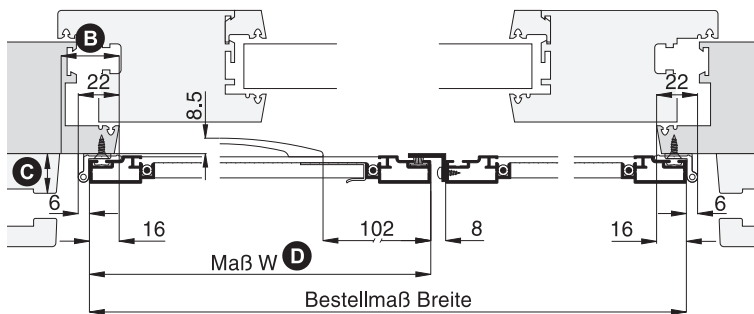
Breite = lichte Breite Türblendrahmen + 32 mm

Höhe = lichte Höhe Türblendrahmen/Trittschiene + 32 mm

Öffnungsrichtung = links oder rechts

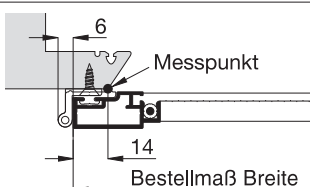
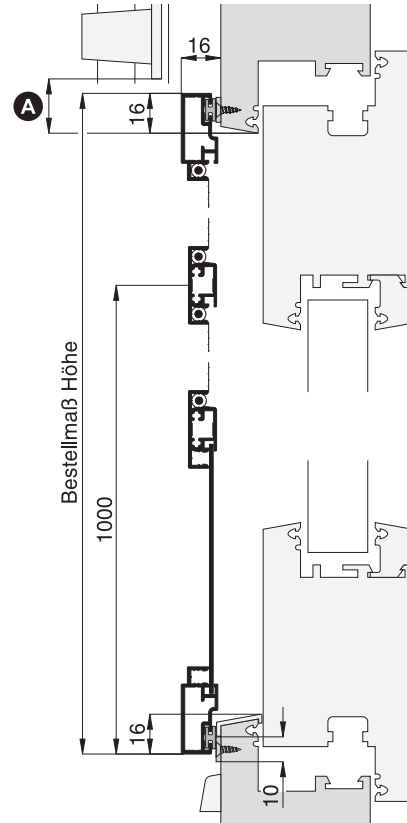
**Horizontalschnitt**

**M 1:4**



**Vertikalschnitt**

**M 1:3**



**Bei sehr schrägem Falz anderen Messpunkt verwenden:**

Bestellmaß Breite = lichte Außenbreite + 28 mm

Bestellmaß Höhe = lichte Außenhöhe + 28 mm

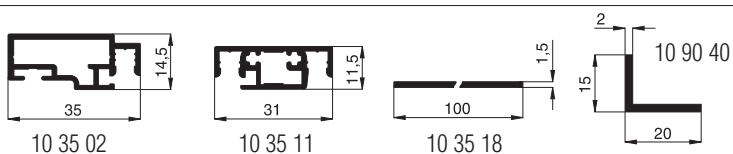
**Worauf Sie unbedingt achten sollten**

**alternativ**

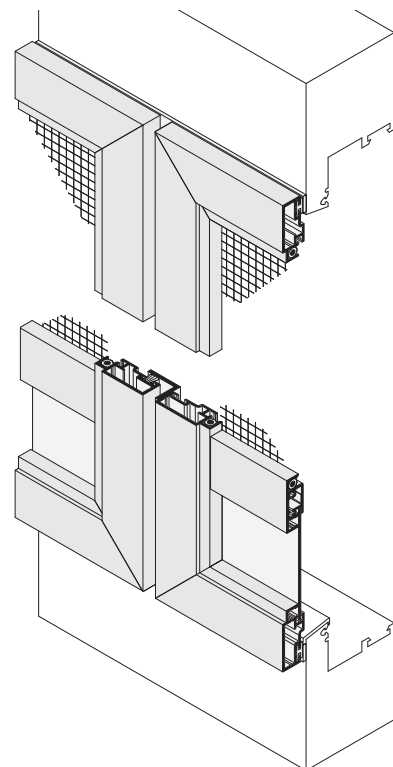
- |          |  |  |
|----------|--|--|
| <b>A</b> | Durchgang bei hochgezogenem Rollladen mind. 20 mm          | Bestellmaß Höhe verringern                               |
| <b>B</b> | Drehrahmenauflagefläche seitlich auf Bandseite mind. 25 mm | Bestellmaß Breite verringern max. 10 mm (5 mm pro Seite) |
| <b>C</b> | Abstand der Rollladeführung zum Blendrahmen mind. 17 mm    | DT3/16, Seite 18   |
| <b>D</b> | bei unsymmetrischer Tür „Maß W“ für Gehflügel angeben      | Standard: Geh- und Standflügel haben die gleiche Breite  |

**verwendete Profile**

**M 1:2**



**3-D Ansicht von außen**





# Drehrahmen für Türen

doppelflügelige Anlage mit Montagerahmen **unten geschlossen**

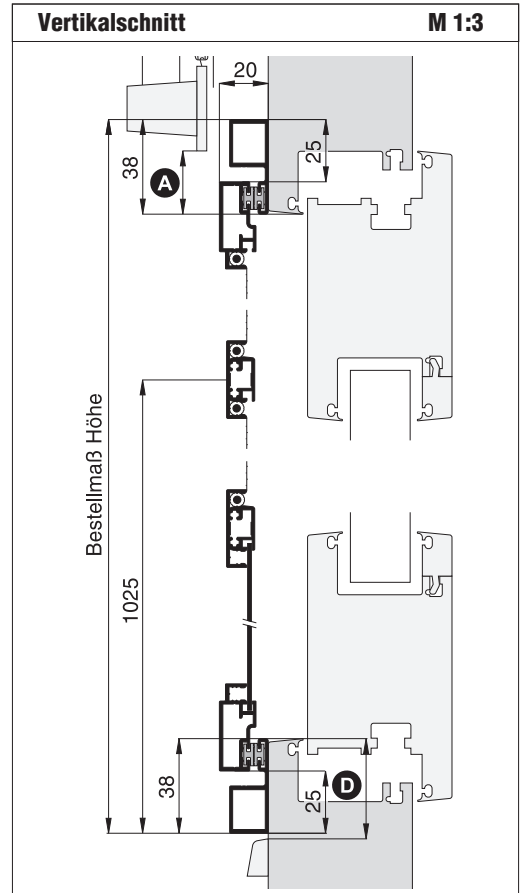
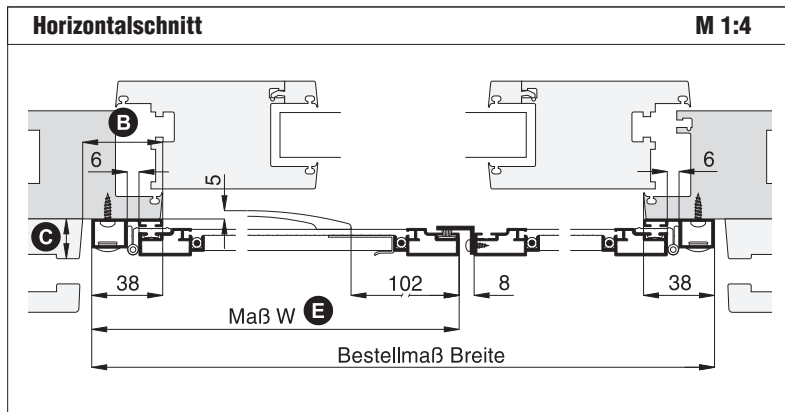
**Empfehlung**  
doppelflügelige Türen

**Variante**  
**DT3/13**

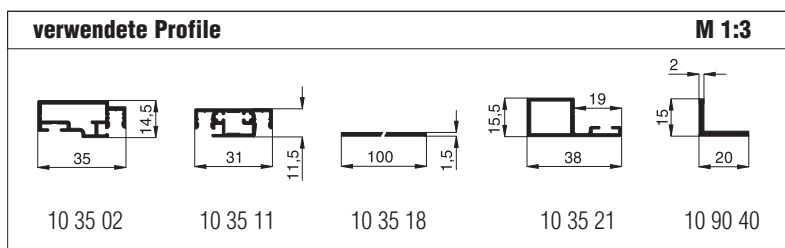
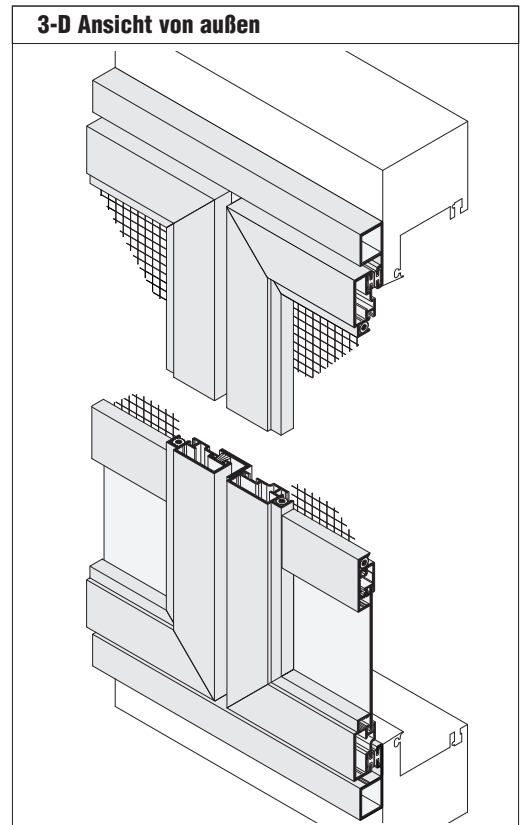
Bei der doppelflügeligen Anlage mit Montagerahmen **unten offen** wird die Variante **DT3/26** verwendet.  
Variantenblatt unter [www.neher.de/zusatzvarianten](http://www.neher.de/zusatzvarianten)

**Preisgestaltung**  
Drehrahmen für Türen 2 x Preisliste 5 von halber Breite Seite 6

**Bestellmaße**  
Breite = lichte Breite Türblendrahmen + 76 mm  
Höhe = lichte Höhe Türblendrahmen + 76 mm  
Öffnungsrichtung =  links  oder  rechts  
↑ Ansicht außen ↑



Worauf Sie unbedingt achten sollten	alternativ
<b>A</b> Durchgang bei hochgezogenem Rollladen mind. 15 mm	Bestellmaß Höhe verringern
<b>B</b> Montagerahmenauflegelfläche am seitlichen Blendrahmen mind. 38 mm	Bestellmaß Breite verringern
<b>C</b> Abstand der Rolladenführung zum Blendrahmen mind. 21 mm	DT3/16, Seite 18
<b>D</b> Abstand der Wasserabdeckkappe vom Rand des Blendrahmens mind. 38 mm	Bestellmaß Höhe verringern
<b>E</b> bei unsymmetrischer Tür „Maß W“ für Gehflügel angeben	Standard: Geh- und Standflügel haben die gleiche Breite



# Drehrahmen für Türen

doppelflügelige Anlage mit Montagerahmen **unten geschlossen**

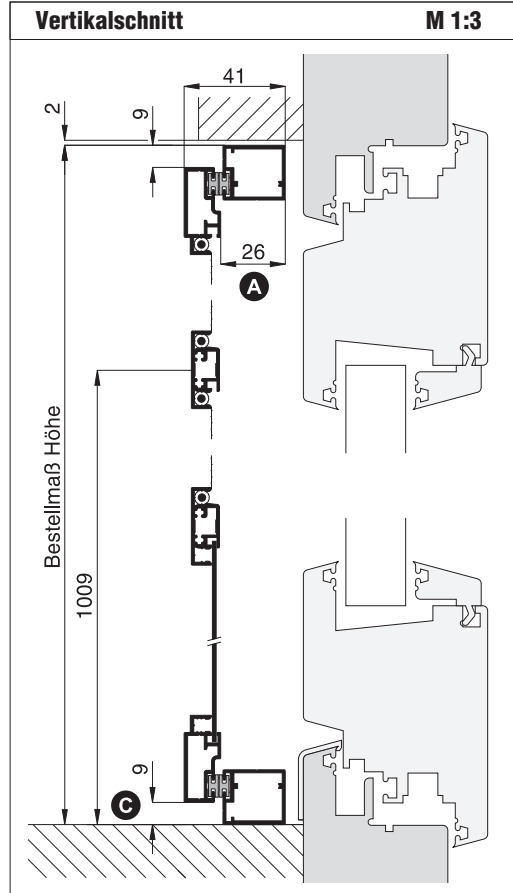
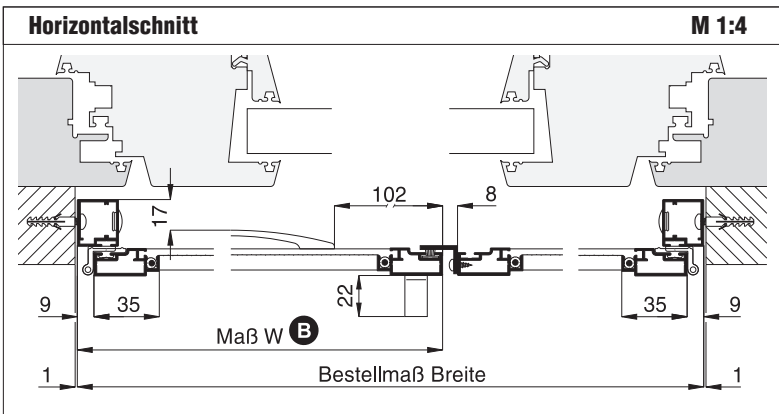
<b>Empfehlung</b>
<b>doppelflügelige Türen</b>
mit Mauerleibungsmontage

**Variante**  
**DT3/16**

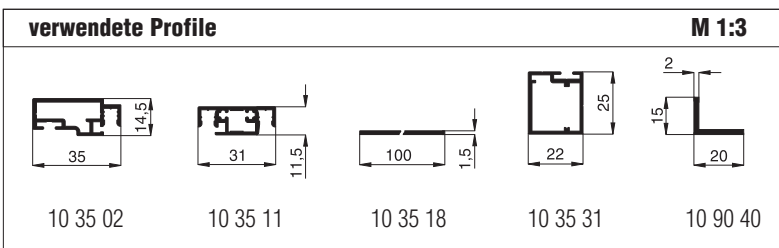
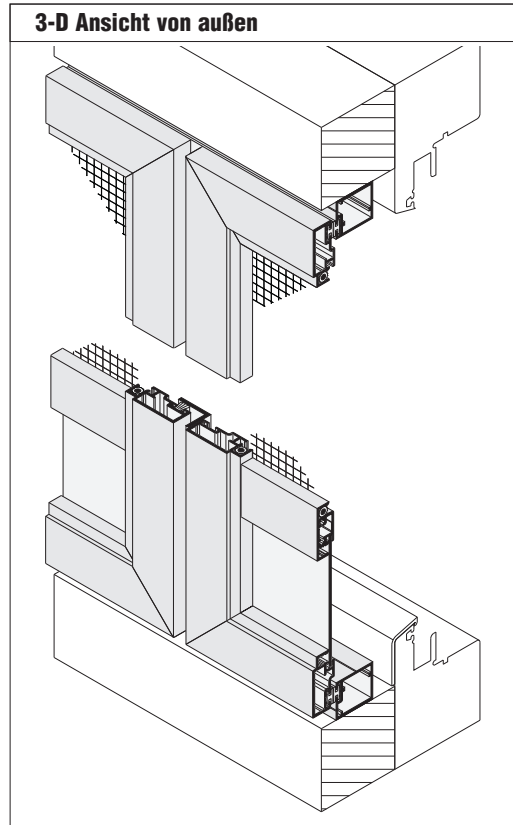
Bei der doppelflügeligen Anlage mit Montagerahmen **unten offen** wird die Variante **DT3/27** verwendet.  
Variantenblatt unter [www.neher.de/zusatzvarianten](http://www.neher.de/zusatzvarianten)

**Preisgestaltung**  
Drehrahmen für Türen 2 x Preisliste 5 von halber Breite Seite 6

**Bestellmaße**  
Breite = lichte Breite Mauerleibung - 2 mm  
Höhe = lichte Höhe Mauerleibung - 2 mm  
Öffnungsrichtung =  links  oder  rechts  
↑ Ansicht außen ↑



Worauf Sie unbedingt achten sollten	alternativ
<b>A</b> bei Montage vor dem Rollladen auf Rollladenstopper achten	
<b>B</b> bei unsymmetrischer Tür „Maß W“ für Gehflügel angeben	Standard: Geh- und Standflügel haben die gleiche Breite
<b>C</b> auf Höhe der Fußmatte (falls vorhanden) achten	Montagerahmen unterbauen
Platzbedarf (durch Einbautiefe) mind. 63 mm (hier Standardgriff außen GA 22, Seite 22)	Griff außen GA 20 verwenden, Seite 20, Platzbedarf mind. 41 mm



# Zusatzausstattungen DT3

Farb- und Gewebeauswahl, siehe Register **Farben . Sonderformen . Profile** und Register **Gewebe**

## 1. Sonderformen (außerwinkelige und gebogene Elemente)

Folgende Drehrahmenprofile können gebogen oder außerwinkelig verarbeitet werden.

Die in Klammer angegebene Zahl ist der Mindestradius (**Bestellmaß in mm**), den wir bei diesem Profil biegen können.



**10 35 02**  
(320)  
(E6/EV1 = 370)



**10 35 21**  
(385)  
(E6/EV1 = 885)  
(Stulptür = 835)



**10 35 24**  
(475)  
(E6/EV1 = 900)  
(Stulptür = 850)



**10 35 31**  
(420)  
(E6/EV1 = 420)  
(Stulptür = 800)

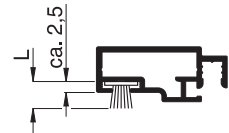
Weitere Informationen zur Variantenbestimmung und zum Aufmaß können Sie dem Register **Farben . Sonderformen . Profile** entnehmen.

## 2. Bürstendichtungen

Bei der Montage der Drehrahmen gibt es öfters Unebenheiten oder Versätze an der Tür (z.B. Stulpleiste). Um diese Löcher und Spalten abzudecken bietet das Neher-System Bürstendichtungen mit verschiedenen Bürstenlängen an.

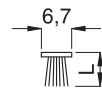
Die angegebene **Bürstenlänge (L)** beschreibt die Gesamthöhe der Bürste inkl. Bürstenfuß in mm.

Durch das Einschieben der Bürste in den Bürstenkanal ist die sichtbare Bürstenhöhe um ca. 2,5 mm geringer.



### PP-Bürstendichtung mit breitem Fuß

Verfügbare Längen: 4,25 mm, 5,25 mm, 6 mm, 7 mm, 8 mm, 9 mm, 10 mm, 11 mm, 12 mm, 15 mm, 20 mm, 25 mm



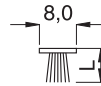
10 35 06



10 35 70

### PP-Bürstendichtung mit extra breitem Fuß

Verfügbare Längen: 5,25 mm, 8 mm



10 35 02



10 35 06



10 35 21



10 35 24



10 35 31

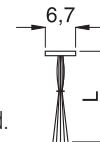


10 35 70

### PP-Bürstendichtung mit Steppfaden

Für den breiten Fuß (6,7 mm) stehen Bürstendichtungen mit einem zusätzlichen Steppfaden in den Längen 15 mm, 20 mm, 25 mm und 30 mm zur Verfügung.

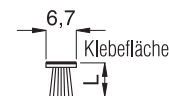
Diese haben den Vorteil, dass die Bürstendichtung nicht „auseinanderfällt“ und dadurch unansehnlich wird.



### PP-Bürstendichtung selbstklebend mit breitem Fuß (Register Montagehilfsmittel)

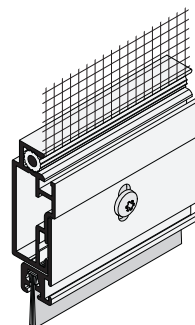
Zur Abdichtung bei der Montage kann auch eine selbstklebende Bürstendichtung eingesetzt werden.

Verfügbare Längen: 5 mm, 8 mm, 11 mm, 15 mm



## 3. PA-Streifenbürsten

Zur Überbrückung von großen auszugleichenden Distanzen oder zur Abdichtung von Durchbrüchen (z.B. Lüftungsgestänge) stehen unterschiedliche Streifenbürsten mit dem entsprechenden Aufnahmeprofil zur Verfügung.



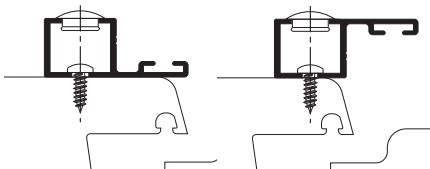
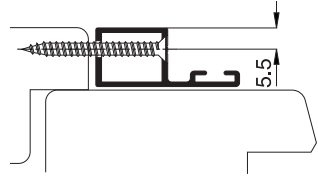
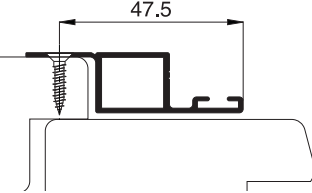
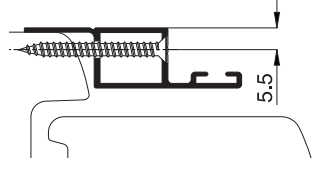
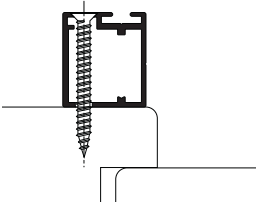
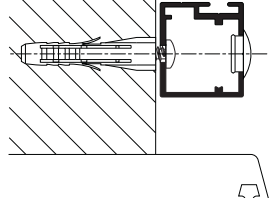
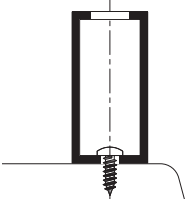
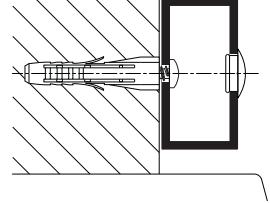
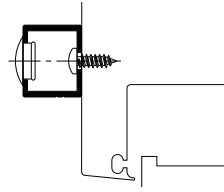
Über ein Langloch kann das h-Profil bis zu 7,5 mm ausgeglichen werden.

# Zusatzausstattungen DT3

## 4. Montagebohrungen

Im Standard werden sämtliche Montagerahmen ohne Montagebohrungen ausgeliefert.

Auf Wunsch sind bei folgenden Profilen Montagebohrungen von vorne oder seitlich möglich (bei Bestellung angeben). Dabei wird das angegebene Montagematerial mitgeliefert.

Montagebohrung von vorne	Montagebohrung seitlich
<p><b>10 35 21</b></p> <p>RK 3,5 x 13 mm (15 03 35.13.TX) Abdeckkappe (14 23 91)</p> 	<p><b>10 35 21</b></p> <p>SK 3,9 x 38 mm (15 04 39.38.TX) Abdeckklebescheibe (14 23 81)</p> 
<p><b>10 35 24</b></p> <p>SK 3,5 x 16 mm (15 08 35.16.TX) Abdeckklebescheibe (14 23 81)</p> 	<p><b>10 35 24</b></p> <p>SK 3,9 x 38 mm (15 04 39.38.TX) Abdeckklebescheibe (14 23 81)</p> 
<p><b>10 35 31</b></p> <p>SK 3,9 x 38 mm (15 04 39.38.TX) Abdeckklebescheibe (14 23 81)</p> 	<p><b>10 35 31</b></p> <p>RK 3,9 x 38 mm (15 03 39.38.TX) Universalfunktionsdübel (15 50 06.35) Abdeckkappe (14 23 91)</p> 
<p><b>10 95 42</b></p> <p>RK 3,5 x 13 mm (15 03 35.13.TX) Abdeckklebescheibe (14 23 81)</p> 	<p><b>10 95 42</b></p> <p>RK 3,9 x 38 mm (15 03 39.38.TX) Universalfunktionsdübel (15 50 06.35) Abdeckkappe (14 23 91)</p> 
<p><b>10 35 22 (bei Türschließer)</b></p> <p>RK 3,5 x 13 mm (15 03 35.13.TX) Abdeckkappe (14 23 91)</p> 	



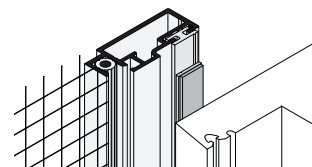
Es muss vom Monteur geprüft werden, ob sich das Montagematerial für den jeweiligen Einbaufall eignet.

## 5. selbstklebendes Magnetband

Bei Drehrahmen für Türen ohne Montagerahmen wird auf der Verschlussseite im Standard ein magnetisierbares Edelstahlband eingesetzt.

Auf Wunsch kann anstelle des Edelstahlbandes auch ein **selbstklebendes Magnetband** verwendet werden (einfache und schnelle Montage).

Beachten Sie bitte, dass es aufgrund von ungeeigneten Oberflächen (Bsp.: feucht, problematischer Holzlack) oder extremen äußeren Bedingungen (Bsp.: dunkler Hintergrund + Sonnenseite) zu einem Ablösen des selbstklebenden Magnetbandes kommen kann. (Keine Langzeitklebgarantie)



# Zusatzausstattungen DT3

## 6. Bürstendämpfung (nicht nachrüstbar)

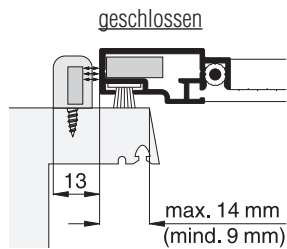
Speziell beim Einsatz eines Türschließers wird das Schließgeräusch des Drehrahmens oftmals als störend empfunden.

Hierzu kann der Drehrahmen mit einem komplett umlaufenden Bürstendämpfungssystem ausgestattet werden. Dabei erfolgt die Magnetanziehung über stirnseitig angeordnete Blockmagnete, die in den jeweiligen Profilen bzw. dem Magnetschließer eingelassen werden.

### ohne Montagerahmen



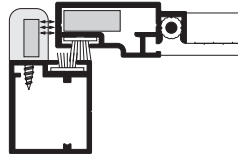
Auf geänderte Einbaumaße achten.



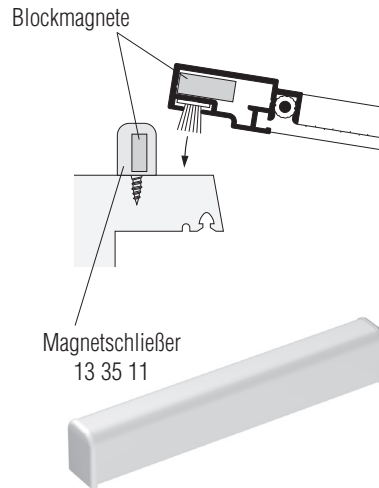
### mit Montagerahmen 10 35 21 und 10 35 24



### mit Montagerahmen 10 35 31



### geöffnet



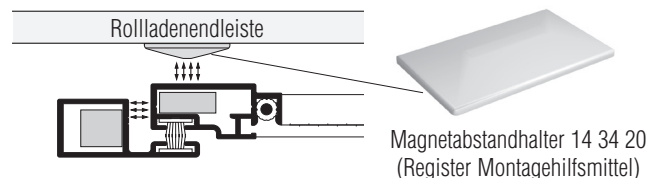
### Auf Beschwerungsstab in der Rollladenendleiste achten.

Bei manchen Rollläden befindet sich in der Endleiste ein Beschwerungsstab aus Stahl, der über dessen gesamte Breite reicht. Wenn die Rollladenendleiste eng am Flügel der gedämpften Tür (oder Flügel der Pendeltür) herunterläuft, kann es passieren, dass diese, aufgrund der Blockmagnete, selbstständig aufspringt und an der Rollladenendleiste anschlägt. Bei weiterem Herunterlassen springt die Tür wieder zurück.

Dadurch können Kratzer sowohl an der Endleiste des Rollladens als auch an der Insektenschutztür entstehen.

Um dies zu vermeiden bieten wir den Magnetabstandhalter 14 34 20 an, der an der betroffenen Stelle auf die Rollladenendleiste geklebt wird.

Sie haben auch die Möglichkeit, den Beschwerungsstab in der Rollladenendleiste im Bereich der Magnete zu kürzen.



### Bemerkung:

Mit einem handelsüblichen Magnet kann die Lage des Beschwerungsstabes in der Rollladenendleiste im Vorfeld geprüft werden.

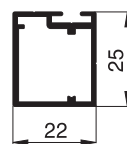
## 7. Zusatzrahmen zur Aufdoppelung

Zur Überbrückung größerer Distanzen (z.B. bei einem Haustürgriff) erhalten Sie auf Wunsch einen Zusatzrahmen aus dem Profil 10 35 31 oder 10 95 42.

Der Zusatzrahmen wird lose mit Schraubeckwinkeln geliefert und kann auf Wunsch mit Montagebohrungen (Seite 20) ausgestattet werden. Er ist in den Versionen „unten geschlossen“ und „unten offen“ lieferbar.

Sollte die Distanz nicht ausreichen, können auch mehrere Zusatzrahmen übereinander montiert werden. Für diesen Fall empfehlen wir bei Montagebohrungen von vorne vor Ort zu bohren, da diese ab Werk übereinander liegen.

Weitere Zusatz- und Ausgleichsprofile finden Sie im Register Montagehilfsmittel.



### 10 35 31

Variante **ZR 3/1** Zusatzrahmen unten geschlossen

Variante **ZR 3/2** Zusatzrahmen unten offen



### 10 95 42

Variante **ZR 5/1** Zusatzrahmen unten geschlossen

Variante **ZR 5/2** Zusatzrahmen unten offen

Bestellmaß Breite/Höhe  
(Außenmaße des Zusatzrahmens)

# Zusatzausstattungen DT3

## 8. Griffauswahl

Neben dem **Standardgriff GA 20** stehen für verschiedene Einsatzfälle weitere Griffvarianten zur Verfügung

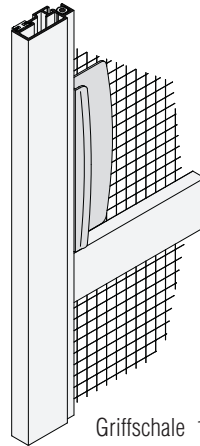
### Griffvarianten Profilaußenseite

Wenn **genügend Platz** nach außen vorhanden ist, empfiehlt sich anstelle des Standardgriffes **GA 20** der Einsatz des Griffes **GA 22**, da sich dieser bequemer greifen lässt.

(Bei der Bestellung als Besonderheit angeben)

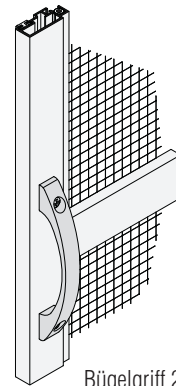
Achtung: Bei Türen zum Öffnen nach innen wird der Griff **GA 20** auf der Innenseite verwendet.

**GA 20** (Standardgriff)



Griffschale 13 35 50

**GA 22**



Bügelgriff 22 mm  
13 35 52.22

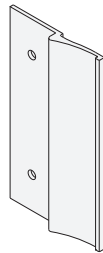
### Griffvarianten Profilinnenseite

Aufgrund verschiedener Anforderungen (Einbauverhältnisse, Beanspruchung) stehen für den Innenbereich neben dem Standardgriff **GI 20** mehrere alternative Griffvarianten zur Verfügung.

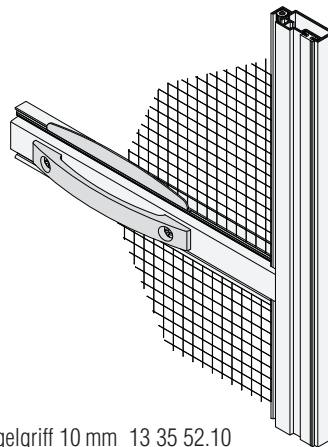
(Bei der Bestellung als Besonderheit angeben)

Wenn bei Griff **GI 24** der Knopf am Fensterflügel anstößt, kann alternativ eine Textilschleufe eingesetzt werden (Griff **GI 25**).

Wenn der vorhandene Griff der Balkon- oder Terrassentür in den Insektenschutzrahmen steht, kann dieser durch einen extrem flachen Montagegriff ersetzt werden (siehe Register Montagehilfsmittel).



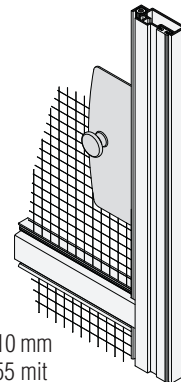
**GI 20** (Standardgriff)



Bügelgriff 10 mm 13 35 52.10  
Gewebeschutzplatte 13 35 53

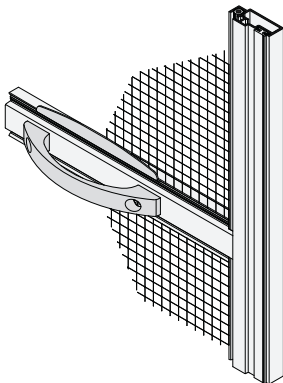
**GI 24**

immer in Verbindung mit Griff GA 20



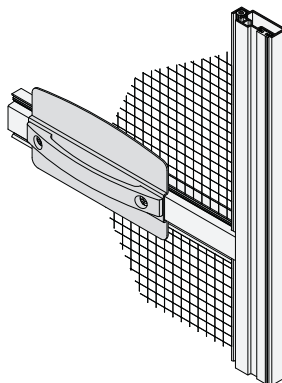
Knopf 10 mm  
13 35 55 mit  
Schutzplatte 13 35 51

**GI 21**



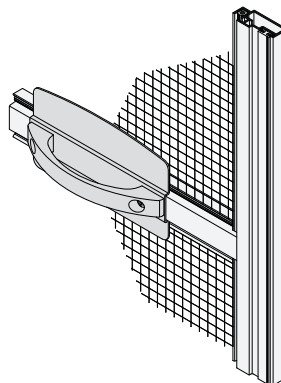
Bügelgriff 22 mm 13 35 52.22  
Gewebeschutzplatte 13 35 53

**GI 27**



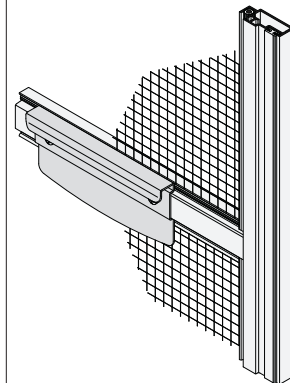
Bügelgriff 10 mm 13 35 52.10  
Schutzplatte 1 mm 13 35 49

**GI 28**



Bügelgriff 22 mm 13 35 52.22  
Schutzplatte 1 mm 13 35 49

**GI 29**

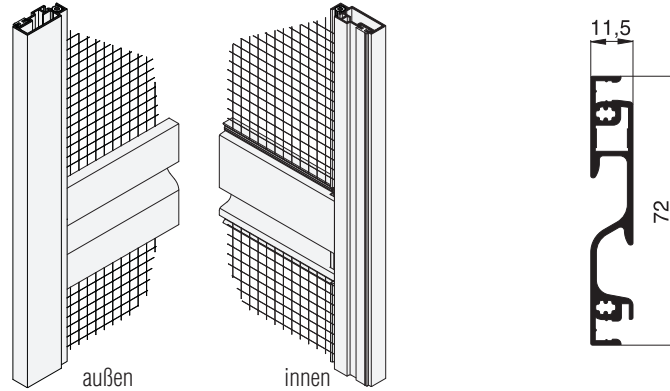


Griffschale 10 mm 13 35 48

# Zusatzausstattungen DT3

## 9. Griffspresse

Alternativ zu den verschiedenen Griffvarianten kann auch die **beidseitige Griffspresse 10 34 13** eingesetzt werden.



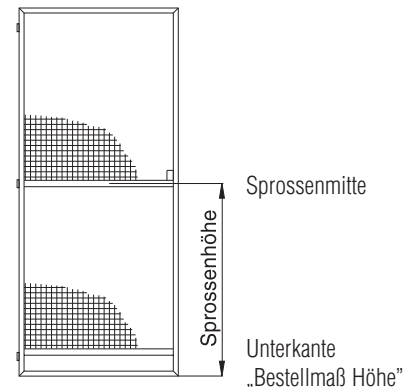
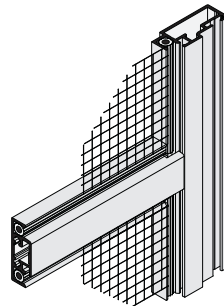
## 10. Sprossenhöhe, Zusatzspresse

Bei den Drehrahmen für Türen ist die Standardsprossenhöhe im Vertikalschnitt angegeben.

Auf Wunsch kann die Sprossenhöhe angepasst werden. Dabei wird immer von der Unterkante „Bestellmaß Höhe“ bis zur Sprossenmitte gemessen.

Auf Wunsch sind auch Zusatzsprossen oder Sprossenkreuze lieferbar.

Bsp.: gewebeteilende Sprosse DT3



## 11. Sprossenpaneel

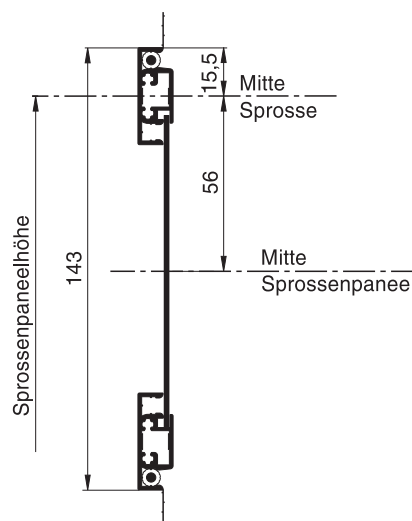
Bei Drehrahmen für Türen kann die Quersprosse auf Wunsch auch als Sprossenpaneel ausgeführt werden.

Dabei wird die obere Sprosse um ein Sockelblech und eine weitere Sprosse (10 35 11) verbreitert.

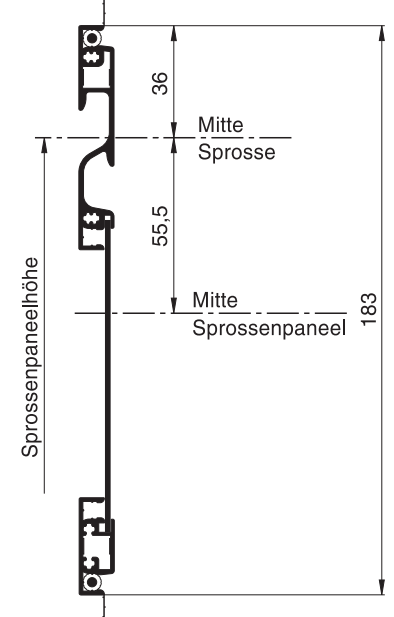
### Sprossenpaneelhöhe:

Die Höhe des Sprossenpaneels ist das Maß von Unterkante „Bestellmaß Höhe“ bis zur Mitte der oberen Sprosse.

bei Standardsprosse  
10 35 11



bei beidseitiger Griffspresse  
10 34 13



# Zusatzausstattungen DT3

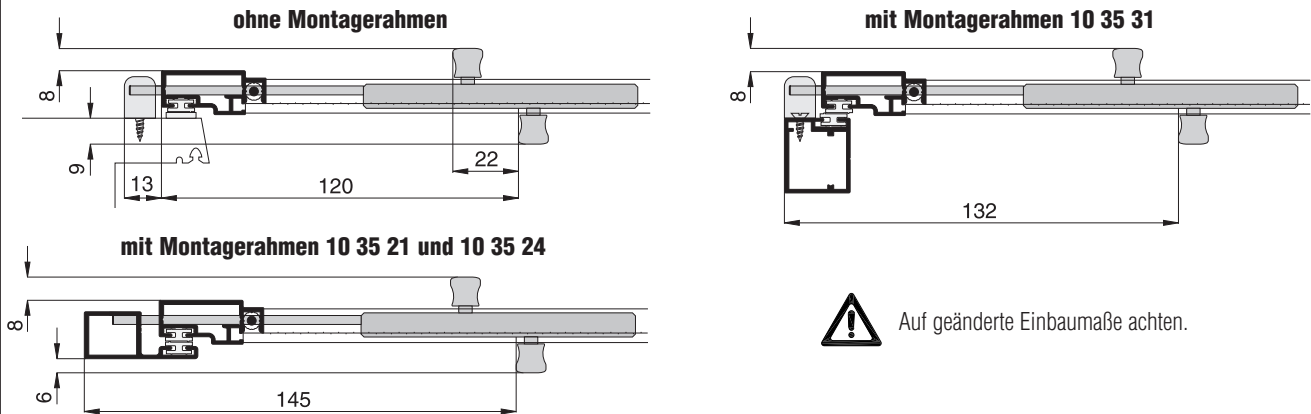
## 12. Schiebeverschluss

Die Drehrahmen für Türen der Serie DT3 können zusätzlich mit einem Schiebeverschluss ausgestattet werden.

Der Schiebeverschluss kann dabei wahlweise entweder nur von innen, von außen oder von innen und außen geöffnet werden (bei Bestellung angeben).

Um Beschädigungen an der Tür durch Fehlbedienung zu verhindern, wird die geöffnete Stellung des Schiebeverschlusses in grün und die geschlossene Stellung in rot angezeigt (untere Darstellung in geschlossener Stellung).

Der Schiebeverschluss kann in die Sprossenprofile 10 35 11 und 10 34 13 eingesetzt werden.

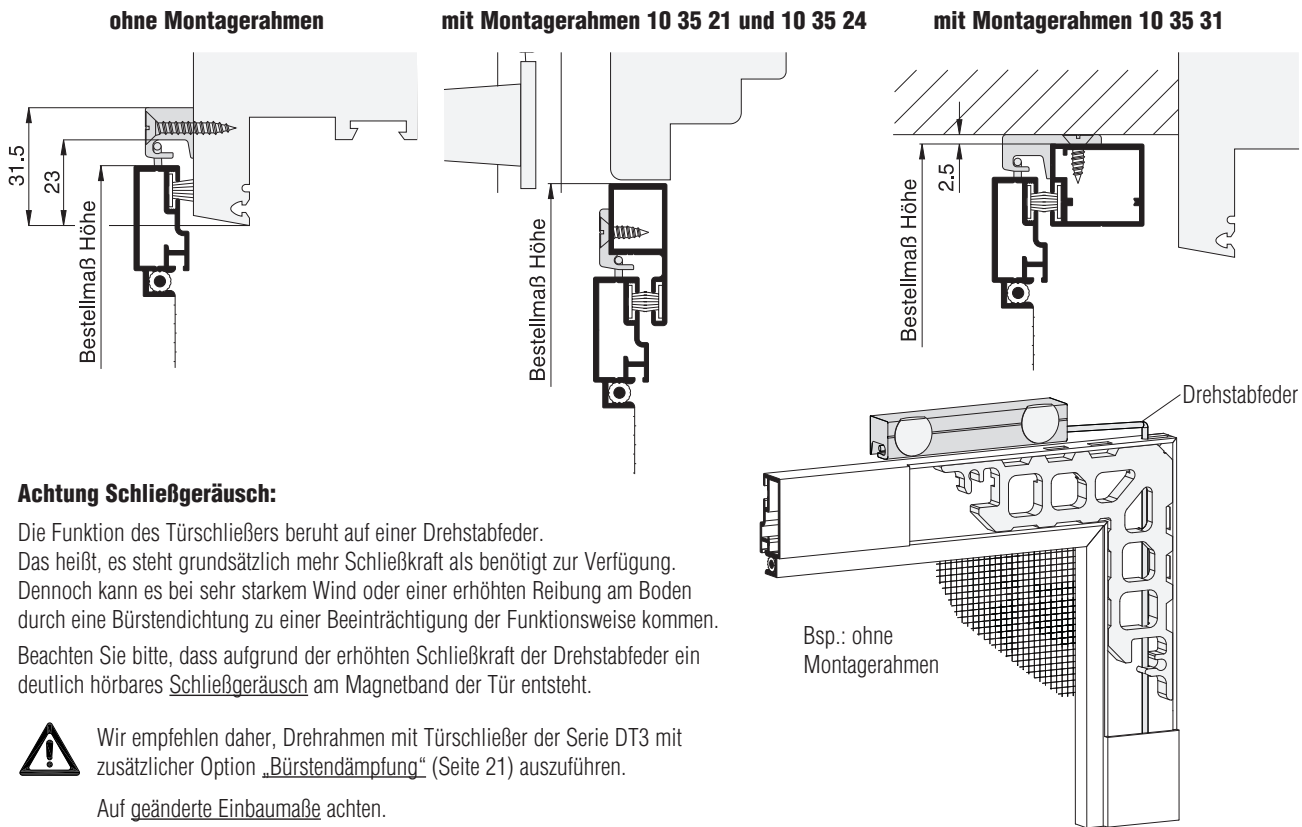


## 13. Türschließer mit Drehstabfeder

Sämtliche Drehrahmen für Türen der Serie DT3 können mit einem Türschließer mit Drehstabfeder ausgestattet werden.

Die Tür kann einfach ausgehängt werden.

Bei den doppelflügeligen Anlagen wird nur der Gehflügel mit einem Türschließer ausgestattet. Sollte auch der Standflügel mit einem Türschließer ausgestattet werden, muss dies bei der Bestellung extra angegeben werden.





# Zusatzausstattungen DT3

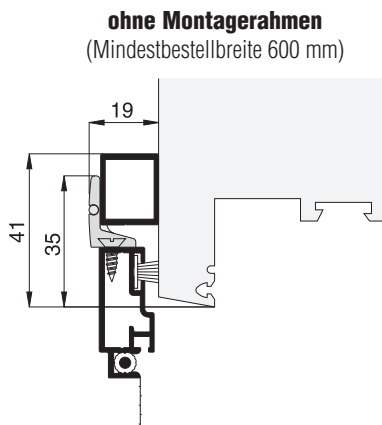
## 14. Türschließer mit Gasdruckzylinder

Sämtliche Drehrahmen für Türen der Serie DT3 können mit einem Türschließer mit Gasdruckzylinder ausgestattet werden.

Der Türschließer kann wahlweise ein- und ausgeschaltet werden.

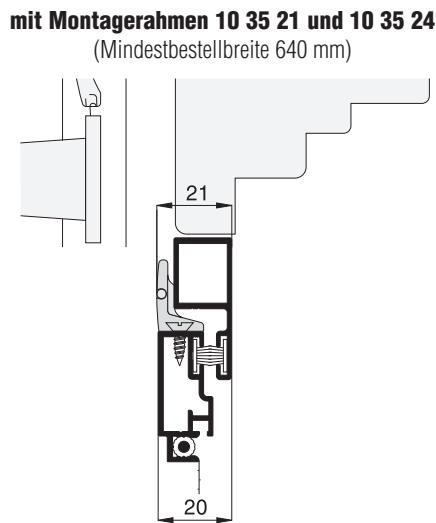
Die Tür kann einfach ausgehängt werden.

Bei den doppelflügeligen Anlagen wird nur der Gehflügel mit einem Türschließer ausgestattet. Sollte auch der Standflügel mit einem Türschließer ausgestattet werden, muss dies bei der Bestellung extra angegeben werden.

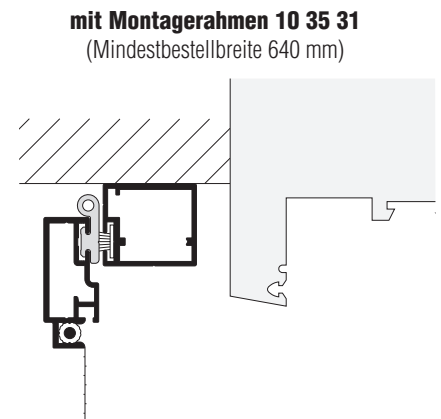


Bei Drehrahmen für Türen ohne Montagerahmen ist der Türschließer in dem Rohrprofil 10 35 22 untergebracht. Dieses wird oberhalb der Tür am Blendrahmen montiert (siehe obige Skizze).

Bitte beachten Sie die dafür geänderten Einbaumaße.



Bei Drehrahmen mit den Montagerahmen 10 35 21, 10 35 24 und 10 35 31 ist der Türschließer im Montagerahmenprofil untergebracht. Dadurch benötigt man keinen zusätzlichen Platz bei der Montage.



1. Achten Sie bei herunterhängendem Rollladen auf den an der Tür montierten Befestigungshalter.
2. Der Öffnungswinkel beträgt maximal 140°.
3. In Verbindung mit einer gedämpften doppelflügeligen Tür, muss die Flügelbreite mindestens 770 mm betragen (ansonsten kollidiert der Gasdruckzylinder mit dem oben liegenden Magneten).  
Alternativ: Türschließer mit Drehstabfeder.

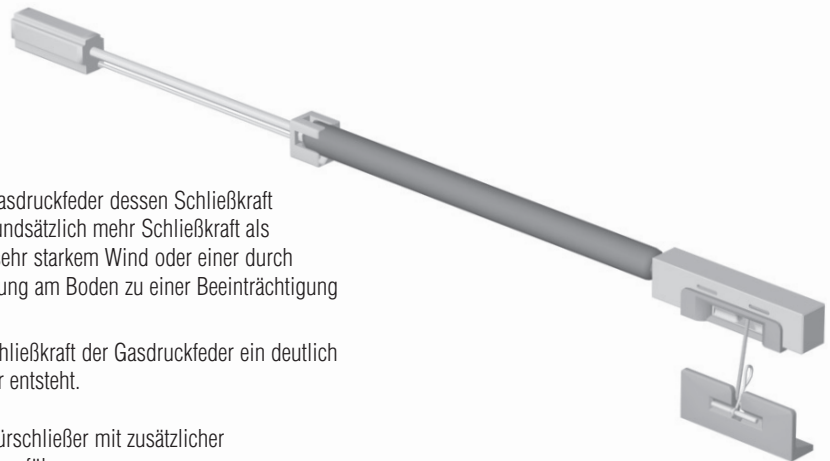
### Achtung Schließgeräusch/Schließkraft:

Die Funktion des Türschließers beruht auf einer Gasdruckfeder dessen Schließkraft nicht verstellt werden kann. Das heißt, es steht grundsätzlich mehr Schließkraft als erforderlich zur Verfügung. Dennoch kann es bei sehr starkem Wind oder einer durch eine Bürstendichtung verursachten, erhöhten Reibung am Boden zu einer Beeinträchtigung der Funktionsweise kommen.

Beachten Sie bitte, dass aufgrund der erhöhten Schließkraft der Gasdruckfeder ein deutlich hörbares Schließgeräusch am Magnetband der Tür entsteht.



Wir empfehlen daher, Drehrahmen mit Türschließer mit zusätzlicher Option „Bürstendämpfung“ (Seite 21) auszuführen.



# Zusatzausstattungen DT3

## 15. Katzenklappe, Hundeklappe

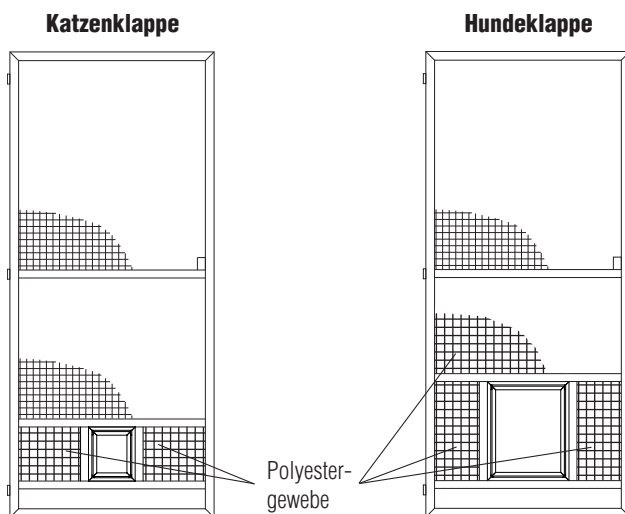
Drehrahmen für Türen der Serie DT3 können auf Wunsch mit einer Katzen- oder Hundeklappe ausgerüstet werden. Um ein versehentliches Öffnen des Drehrahmens zu vermeiden (speziell beim Einsatz einer Hundeklappe), ist der Einsatz eines Schiebeverschlusses (Seite 24) empfehlenswert.

**Katzenklappe:** Die Durchgangsöffnung der Katzenklappe beträgt 158 mm in der Breite und 170 mm in der Höhe.

**Hundeklappe:** Die Durchgangsöffnung der Hundeklappe beträgt 298 mm in der Breite und 350 mm in der Höhe.



Für sehr große Hunde (Schulterbreite über 295 mm) ist die Hundeklappe nicht geeignet. Hier empfehlen wir eine **Pendeltür**, bei der zwischen Sockelblech und Sprosse ein **Polyestergewebe** eingesetzt wird.



Im Standard befindet sich die Katzen- oder Hundeklappe in der Mitte des Drehrahmens (siehe Bild).

Auf Wunsch kann sowohl die Katzen- als auch die Hundeklappe zur Griffseite hin platziert werden. Beachten Sie dann beim Aufmaß, dass die Klappe beim Durchschwingen nicht am Türfalz des Blendrahmens anstößt.

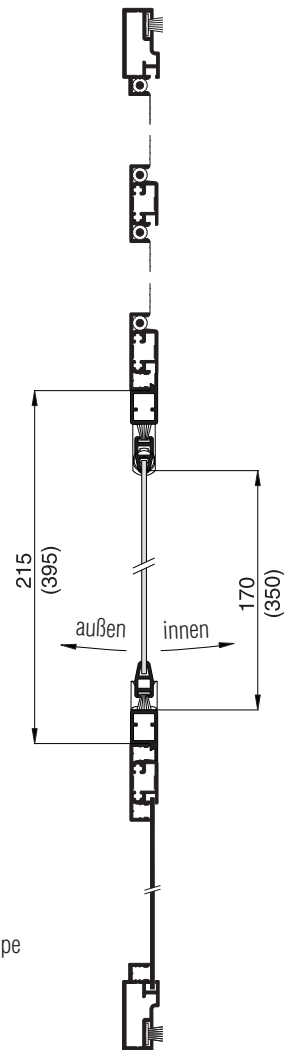
Alternativ zur Neher-Katzenklappe kann auch eine **Cat Mate-Katzenklappe** aus Kunststoff mit verriegelbarer Klappe eingesetzt werden (verfügbare Farbe: weiß).



Beachten Sie bitte beim Einsatz einer Cat Mate-Katzenklappe die geänderten Einbaumaße! Die Cat Mate-Katzenklappe steht außen 3 mm und innen 2 mm über die Insektenschutztür

### Katzenklappe (Hundeklappe)

Vertikalschnitt M 1:3



## 16. Montagehilfsmittel

Für die Montage der Drehrahmen stehen Ihnen verschiedene Hilfsmittel zur Verfügung.

Diese können Sie dem **Register Montagehilfsmittel** entnehmen.

z.B.



Distanzunterlage für Drehband



Distanzscheibe für Drehband



flacher Griff für Balkontüren



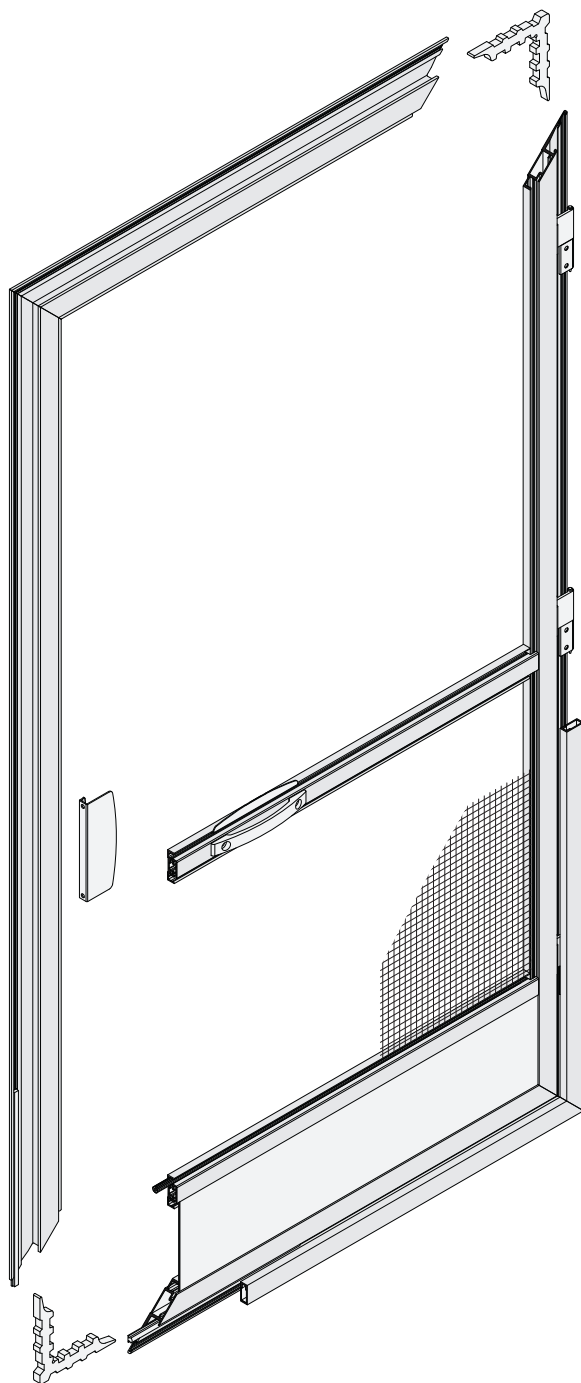
Rollladenabdrückrolle



Elastikpuffer

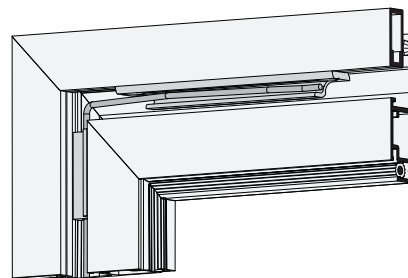
# Drehrahmen für Türen DT4

(dargestellt ist die Variante DT4/5 von Seite 30)



## Türschließer mit Drehstabfeder

Auf Wunsch kann beim Einsatz eines Montage-rahmens der Drehrahmen mit einem Türschließer mit Drehstabfeder ausgestattet werden (Zusatz-ausstattungen, Seite 37).



## Katzen- und Hundeklappe

Alle Drehrahmen für Türen der Serie DT4 können mit einer Katzen- oder Hundeklappe ausgestattet werden, bei der sich die Einbaumaße nicht verändern (Zusatzausstattungen, Seite 40).



## h-Profil

Bei ebener Türschwelle wird zur unteren Abdichtung ein höhenverstellbares Bürstenprofil eingesetzt.



### Der Montagerahmen 10 23 12

Mit dem Montagerahmen 10 23 12 kann dieser Drehrahmen auch bei einer flächenbündigen Tür eingesetzt werden. Dabei bleibt die Einbautiefe von 14,5 mm erhalten.



### Der Montagerahmen 10 23 13

Der Montagerahmen 10 23 13 eignet sich besonders für die Montage im Lichten. Durch die Anschlagkante kann diese Tür mit einer Einbautiefe von 14,5 mm auch bei sehr schrägem Falz eingesetzt werden.



# Drehrahmen für Türen

ohne Montagerahmen

## Empfehlung

Kunststofftüren

mit eng anliegendem  
Rollladenpanzer

## Variante

**DT4/2**

## Preisgestaltung

Drehrahmen für Türen Preisliste 2

Seite 6

## Bestellmaße

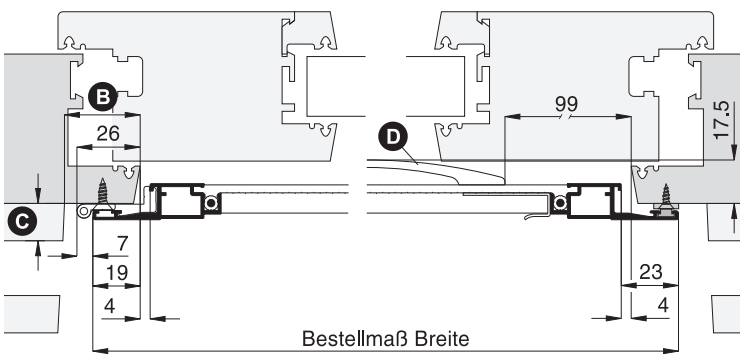
Breite = lichte Breite Türblendrahmen + 38 mm

Höhe = lichte Höhe Türblendrahmen/Trittschiene + 38 mm

Öffnungsrichtung = links oder rechts  
Ansicht außen

## Horizontalschnitt

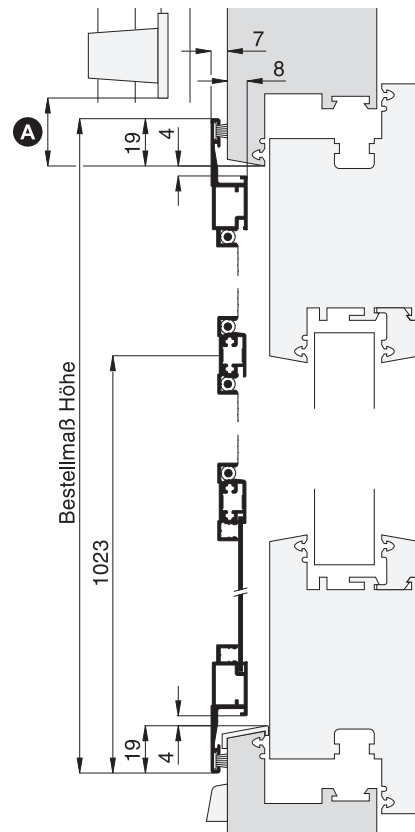
M 1:3



Bestellmaß Breite

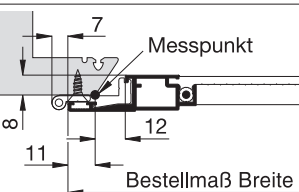
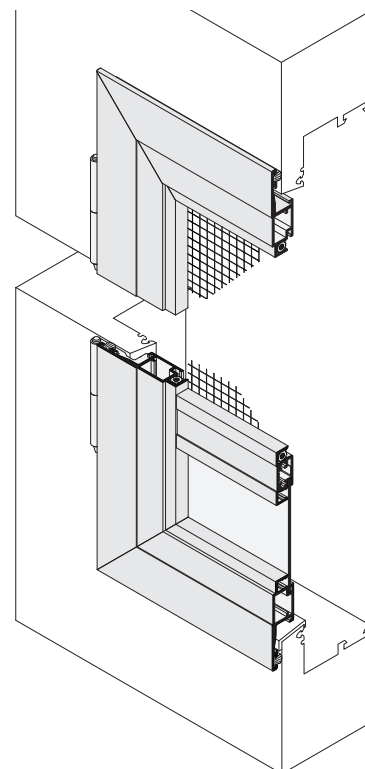
## Vertikalschnitt

M 1:3



Bestellmaß Höhe

## 3-D Ansicht von außen



Bei sehr schrägem Falz anderen  
Messpunkt verwenden:

Bestellmaß Breite = lichte Außenbreite + 22 mm

Bestellmaß Höhe = lichte Außenhöhe + 22 mm

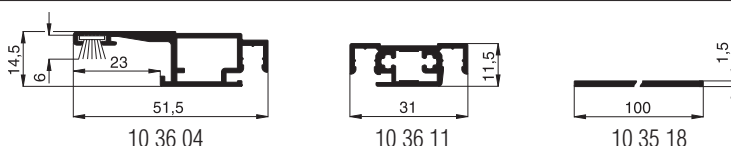
## Worauf Sie unbedingt achten sollten

## alternativ

<b>A</b>	Durchgang bei hochgezogenem Rollladen mind. 25 mm	DT4/16, Seite 33
<b>B</b>	Drehrahmenauflagefläche seitlich auf Bandseite mind. 31 mm	Bestellmaß Breite verringern max. 16 mm (8 mm pro Seite)
<b>C</b>	Abstand der Rolladenführung zum Blendrahmen mind. 8 mm	DT4/16, Seite 33
<b>D</b>	darauf achten, dass der Bügelgriff nicht am Türflügel anstößt	Bügelgriff versetzen (Maß angeben), beidseitige Griffsporse verwenden

## verwendete Profile mit Standardbürstendichtung

M 1:2



# Drehrahmen für Türen

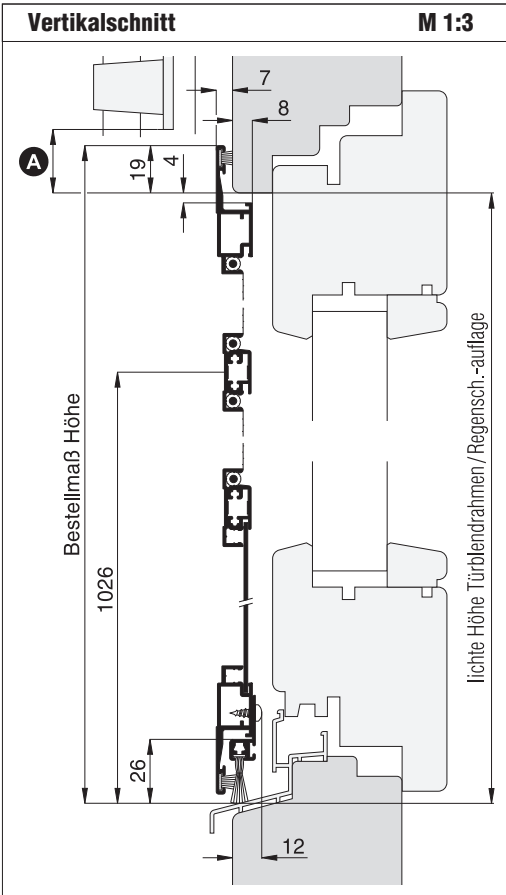
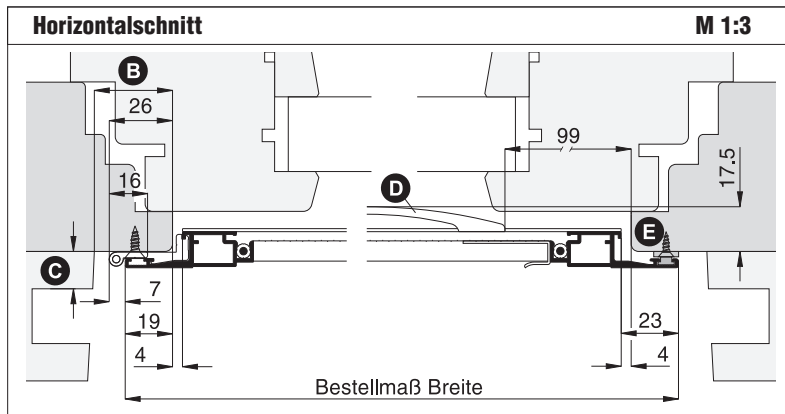
ohne Montagerahmen

Empfehlung
<b>Holz Türen</b>
mit eng anliegendem Rollladenpanzer

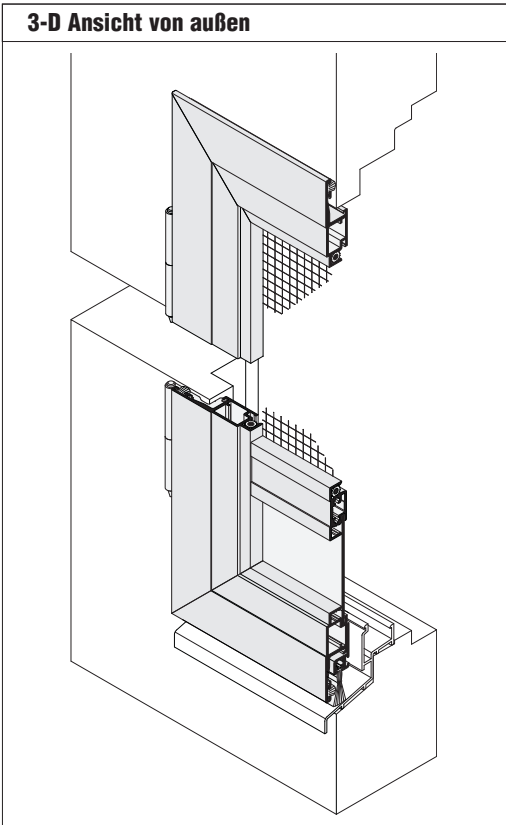
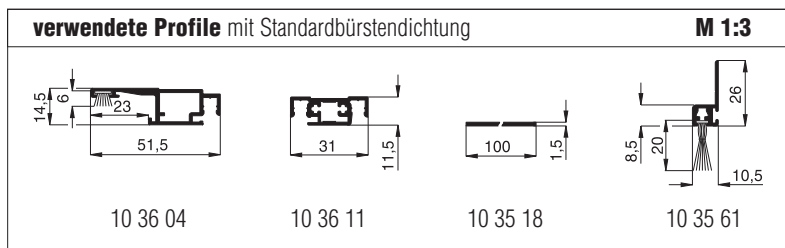
Variante
<b>DT4/4</b>

Preisgestaltung
Drehrahmen für Türen Preisliste 4 <span style="float: right;">Seite 6</span>

Bestellmaße
Breite = lichte Breite Türblindrahmen + 38 mm
Höhe = lichte Höhe Türblindrahmen/Regensch.-auflage + 19 mm
Öffnungsrichtung = <input type="checkbox"/> links <input type="checkbox"/> oder <input type="checkbox"/> rechts <input type="checkbox"/> <small>↑ Ansicht außen ↑</small>



Worauf Sie unbedingt achten sollten	alternativ
<b>A B</b> Beschreibung siehe DT4/2, <b>C D</b> Seite 28	nachfragen
<b>E</b> auf Breite des h-Profiles achten (Standard: Bestellmaß Breite - 46 mm)	Maß des h-Profiles anpassen



# Drehrahmen für Türen

mit Montagerahmen **unten geschlossen**

## Empfehlung

### Türen

mit seitlich eng anliegender  
Rolladenführungsschiene

## Variante

**DT4/5**

Auf Wunsch Drehrahmen mit **Türschließer**  
(Zusatzausstattungen, Seite 37).

## Preisgestaltung

Drehrahmen für Türen Preisliste 5

Seite 6

## Bestellmaße

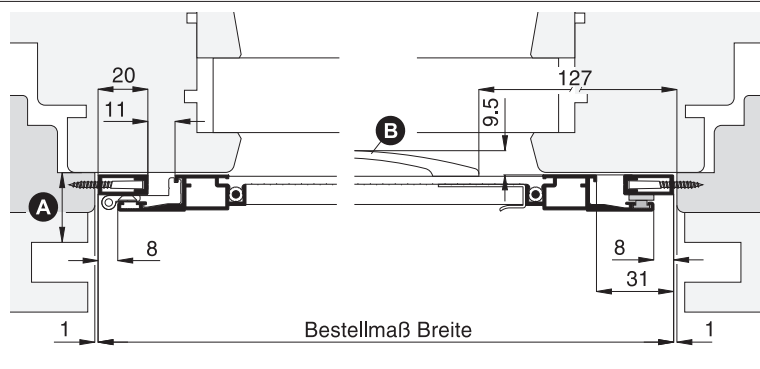
Breite = lichte Breite Türblendrahmen - 2 mm

Höhe = lichte Höhe Türblendrahmen/Regensch.-auflage - 2 mm

Öffnungsrichtung = links oder rechts   
Ansicht außen

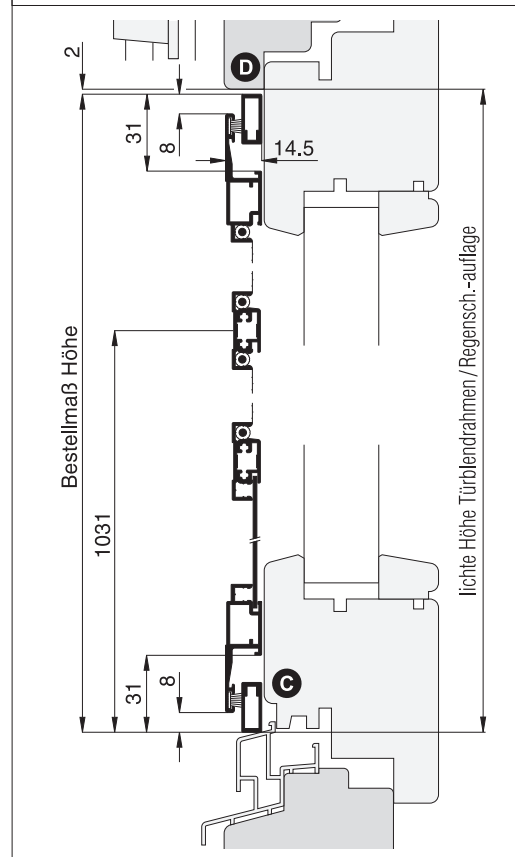
## Horizontalschnitt

M 1:3



## Vertikalschnitt

M 1:3

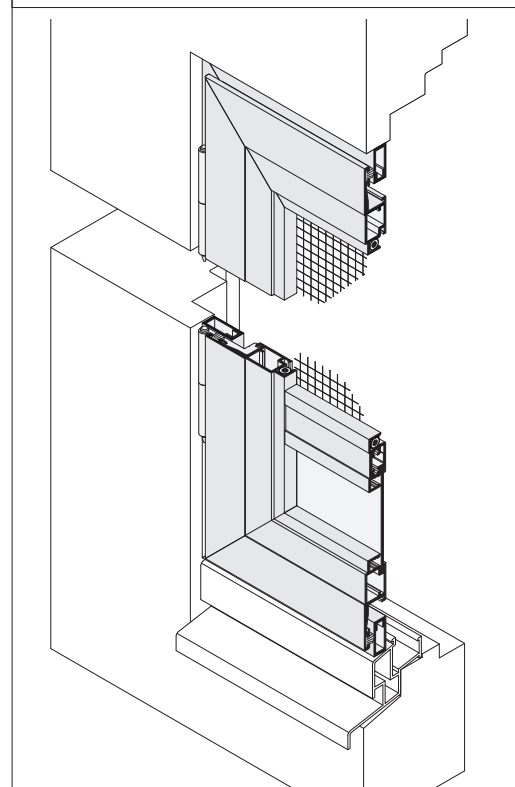


## Worauf Sie unbedingt achten sollten

## alternativ

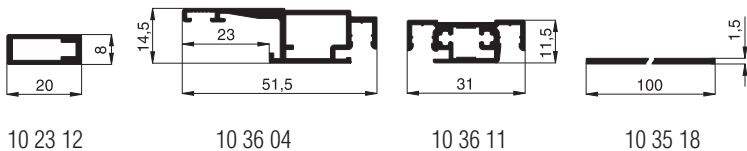
<b>A</b>	Abstand der Rolladenführung zum Türflügel mind. 15 mm	
<b>B</b>	darauf achten, dass der Bügelgriff nicht am Türflügel anstößt	Bügelgriff versetzen (Maß angeben), beidseitige Griffsprosse verwenden
<b>C</b>	zusätzliche Trittschwelle von 20 mm Höhe (Profilmaß 10 23 12)	DT4/6, Seite 32
<b>D</b>	nur bei geradem Blendrahmenfalz ins Lichte montieren	DT4/16, Seite 33
auf herunterhängenden Rolladenpanzer achten		

## 3-D Ansicht von außen



## verwendete Profile

M 1:2



# Drehrahmen für Türen

mit Montagerahmen **unten offen**

## Empfehlung

### Türen

mit wenig Platz zwischen Türflügel und Rollladenpanzer

## Variante

**DT4/7**

Auf Wunsch Drehrahmen mit **Türschließer**  
(Zusatzausstattungen, Seite 37).

## Preisgestaltung

Drehrahmen für Türen Preisliste 5

Seite 6

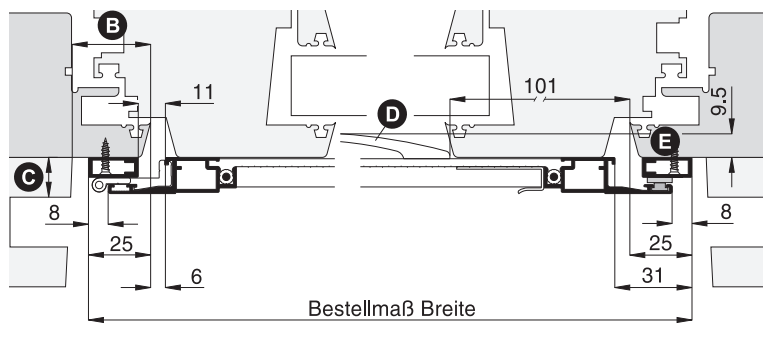
## Bestellmaße

Breite = lichte Breite Türblindrahmen + 50 mm  
 Höhe = lichte Höhe Türblindrahmen/Trittschiene + 44 mm  
 Maß Y = Wandstärke der Trittschiene

Öffnungsrichtung = links oder rechts  
 ↑ Ansicht außen ↑

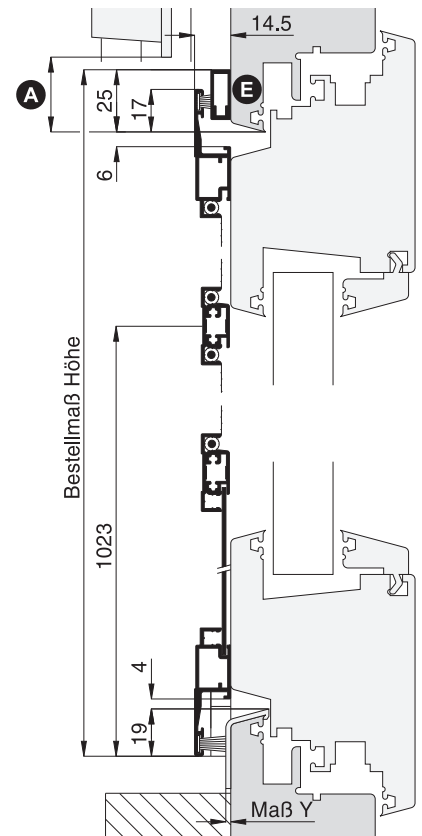
## Horizontalschnitt

M 1:3



## Vertikalschnitt

M 1:3

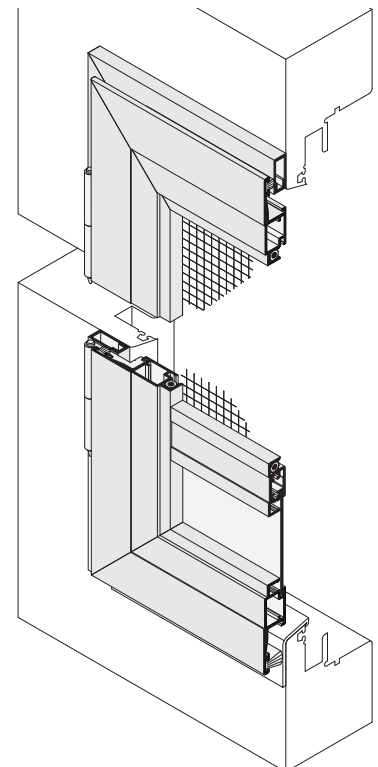


## Worauf Sie unbedingt achten sollten

## alternativ

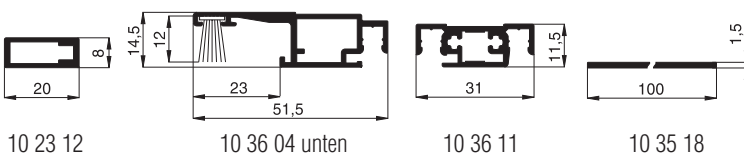
<b>A</b>	Durchgang bei hochgezogenem Rollladen mind. 20 mm	Bestellmaß Höhe verringern
<b>B</b>	Drehrahmenauflagefläche seitlich auf Bandseite mind. 30 mm	Bestellmaß Breite verringern
<b>C</b>	Abstand der Rollladenführung zum Blendrahmen mind. 15 mm	
<b>D</b>	darauf achten, dass der Bügelgriff nicht am Türflügel anstößt	Bügelgriff versetzen (Maß angeben), beidseitige Grifffrosse verwenden
<b>E</b>	geringere Auflagefläche bei stark gesotfetem Blendrahmenprofil	Bestellmaß Höhe und Breite vergrößern

## 3-D Ansicht von außen



## verwendete Profile mit Standardbürstendichtung

M 1:2



# Drehrahmen für Türen

mit Montagerahmen **unten offen**

## Empfehlung

### Holztüren

mit überstehender  
Regenschutzschiene

## Variante

**DT4/6**

Auf Wunsch Drehrahmen mit **Türschließer**  
(Zusatzausstattungen, Seite 37).

## Preisgestaltung

Drehrahmen für Türen Preisliste 6

Seite 7

## Bestellmaße

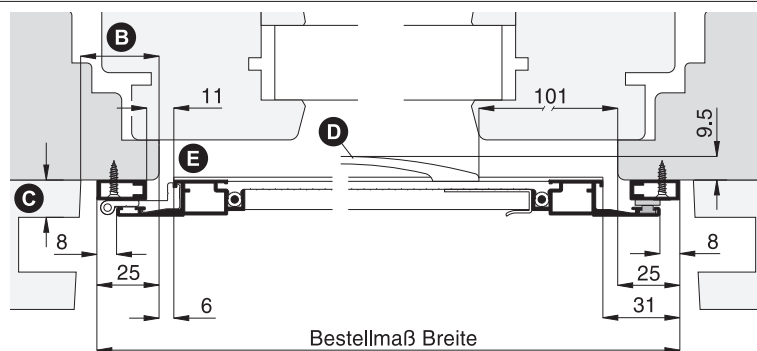
Breite = lichte Breite Türblendrahmen + 50 mm

Höhe = lichte Höhe Türblendrahmen/Regensch.-auflage + 25 mm

Öffnungsrichtung = links oder rechts  
Ansicht außen

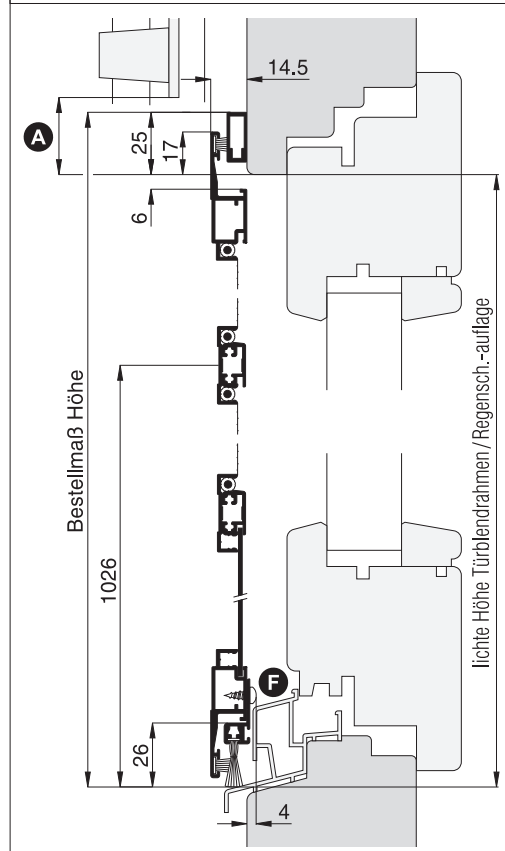
## Horizontalschnitt

M 1:3



## Vertikalschnitt

M 1:3



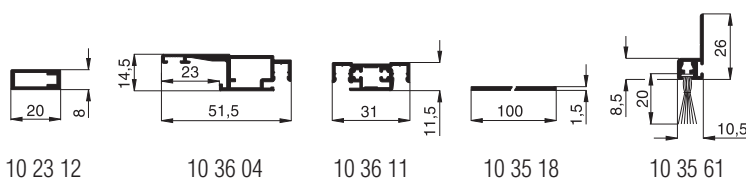
## Worauf Sie unbedingt achten sollten

## alternativ

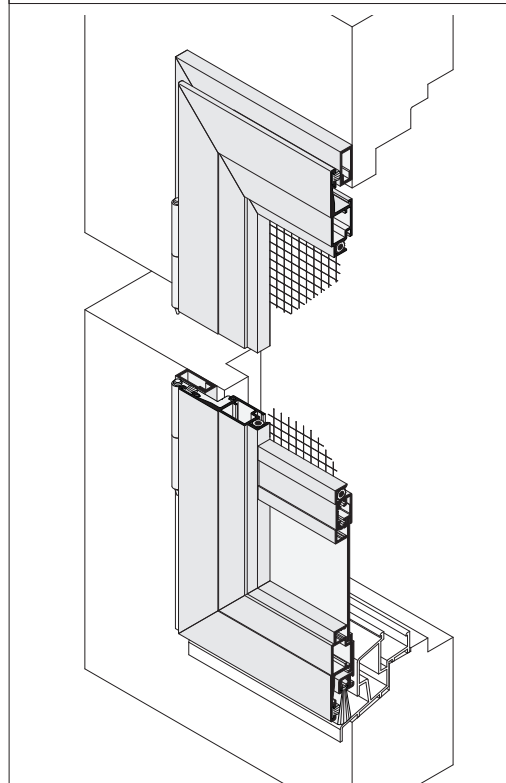
<b>A</b>	Durchgang bei hochgezogenem Rollladen mind. 20 mm	Bestellmaß Höhe verringern
<b>B</b>	Drehrahmenauflagefläche seitlich auf Bandseite mind. 30 mm	Bestellmaß Breite verringern
<b>C</b>	Abstand der Rollladenführung zum Blendrahmen mind. 15 mm	DT4/16, Seite 33
<b>D</b>	darauf achten, dass der Bügelgriff nicht am Türflügel anstößt	Bügelgriff versetzen (Maß angeben), beidseitige Griffsprosse verwenden
<b>E</b>	Variante bei Montage im Lichten des Blendrahmens nicht verwenden	Variante DT4/16, Seite 33
<b>F</b>	h-Profil (1,5 mm) und Befestigungsschraube (2,5 mm) stehen ins Lichte	

## verwendete Profile mit Standardbürstendichtung

M 1:3



## 3-D Ansicht von außen





# Drehrahmen für Türen

mit Montagerahmen **unten offen**

Empfehlung
<b>Türen</b>
mit wenig Platz zwischen Türflügel und Rollladenpanzer

<b>Variante</b>
<b>DT4/16</b>

Bei der Anlage mit Montagerahmen **unten geschlossen** wird die Variante **DT4/15** verwendet.  
 Variantenblatt unter [www.neher.de/zusatzvarianten](http://www.neher.de/zusatzvarianten)

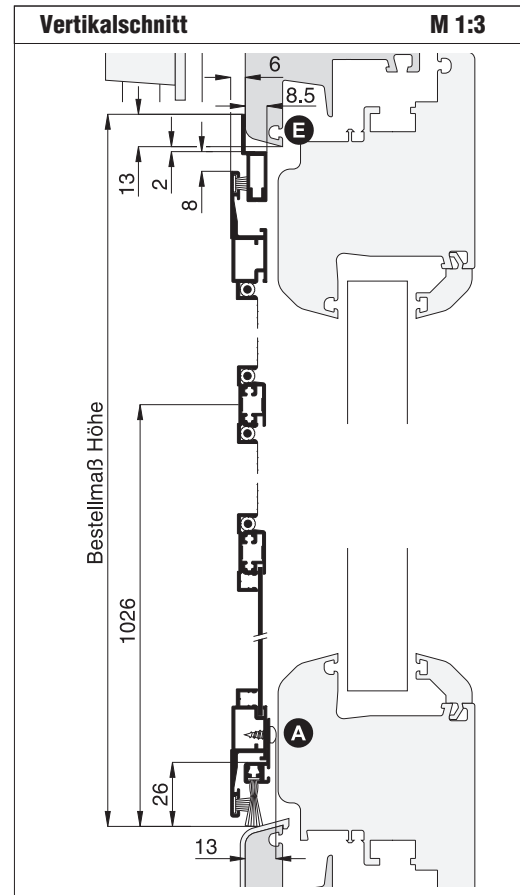
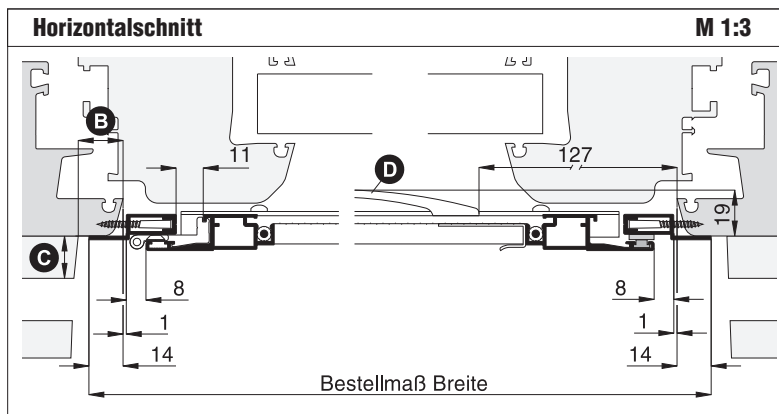
## Preisgestaltung

Drehrahmen für Türen Preisliste 6

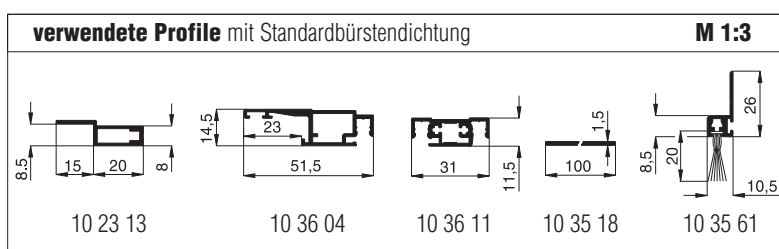
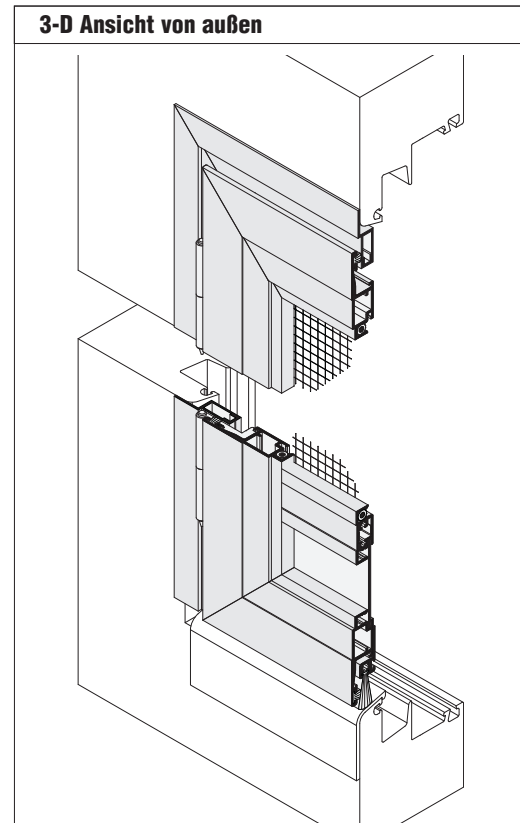
Seite 7

## Bestellmaße

Breite = lichte Breite Türblendrahmen + 28 mm  
 Höhe = lichte Höhe Türblendrahmen/Trittschienenauflage + 13 mm  
 Öffnungsrichtung =  links  oder  rechts   
↑ Ansicht außen ↑



Worauf Sie unbedingt achten sollten	alternativ
<b>A</b> Einstandsmaß von h-Profil (1,5 mm) und Befestigungsschraube (2,5 mm) beachten	
<b>B</b> Montagerahmenauflagefläche am seitlichen Blendrahmen mind. 15 mm	Bestellmaß Breite verringern
<b>C</b> Abstand der Rollladenführung zum Blendrahmen mind. 7 mm	
<b>D</b> darauf achten, dass der Bügelgriff nicht am Türflügel anstößt	Bügelgriff versetzen (Maß angeben), beidseitige Griffprosse verwenden
<b>E</b> bei sehr breitem und schrägem Falz entsteht zu viel Einbauluft	Bestellmaß vergrößern
auf herunterhängenden Rollladenpanzer achten	



# Drehrahmen für Türen

mit Montagerahmen **unten offen**, nach **innen öffnend**

## Empfehlung

### Türen

mit herunterhängendem  
Rollladenpanzer

## Variante

**DT4/19**

## Preisgestaltung

Drehrahmen für Türen 1,05 x Preisliste 6

Seite 7

## Bestellmaße

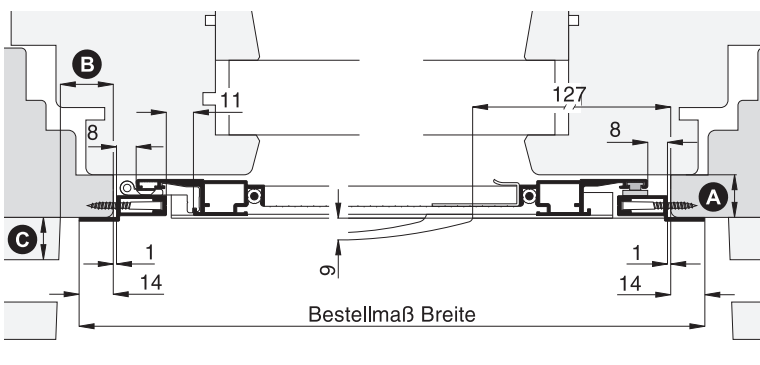
Breite = lichte Breite Türblendrahmen + 28 mm

Höhe = lichte Höhe Türblendrahmen/Winkelauflage + 13 mm

Öffnungsrichtung = links oder rechts

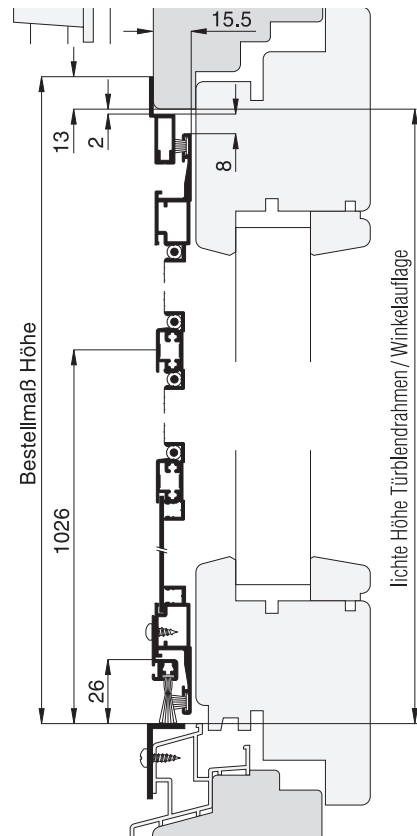
## Horizontalschnitt

M 1:3



## Vertikalschnitt

M 1:3



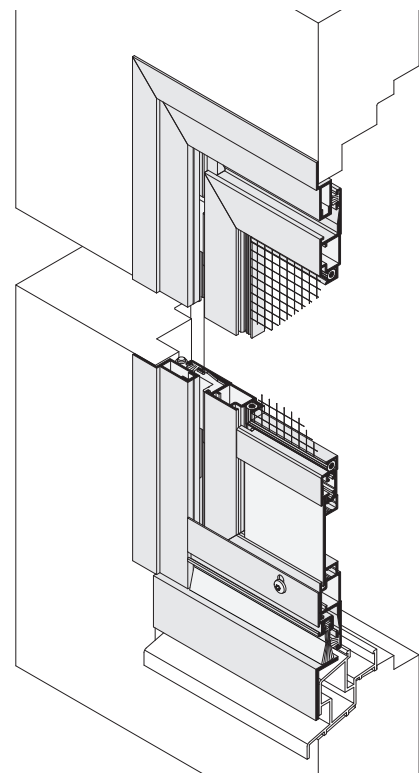
## Worauf Sie unbedingt achten sollten

## alternativ

- |          |   |                                    |
|----------|---|------------------------------------|
| <b>A</b> | Abstand vom Blendrahmen zum Türflügel mind. 16 mm                 |                                    |
| <b>B</b> | Montagerahmenauflegelfläche am seitlichen Blendrahmen mind. 15 mm | Bestellmaß Breite verringern       |
| <b>C</b> | Abstand der Rolladenführung zum Blendrahmen mind. 10 mm           | beidseitige Griffsprosse verwenden |

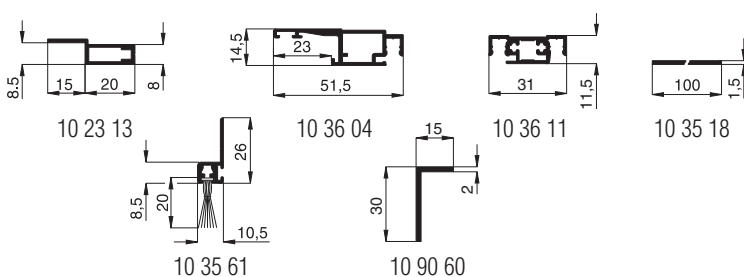
die Balkon-/Terrassentür lässt sich nicht von außen schließen

## 3-D Ansicht von außen



## verwendete Profile mit Standardbürstendichtung

M 1:3



# Zusatzausstattungen DT4

Farb- und Gewebeauswahl, siehe Register **Farben . Sonderformen . Profile** und Register **Gewebe**

## 1. Sonderformen (außerwinkelige und gebogene Elemente)

Folgende Drehrahmenprofile können gebogen oder außerwinkelig verarbeitet werden.

Die in Klammer angegebene Zahl ist der Mindestradius (**Bestellmaß in mm**), den wir bei diesem Profil biegen können.

**10 23 12**  
(200)  
(E6/EV1 = 200)

**10 23 13**  
(230)  
(E6/EV1 = 470)

**10 36 04**  
(430)  
(E6/EV1 = 700)  
(Stulptür = 880)

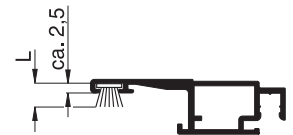
Weitere Informationen zur Variantenbestimmung und zum Aufmaß können Sie dem Register **Farben . Sonderformen . Profile** entnehmen.

## 2. Bürstendichtungen

Bei der Montage der Drehrahmen gibt es öfters Unebenheiten oder Versätze an der Tür (z.B. Stulpleiste). Um diese Löcher und Spalten abzudecken bietet das Neher-System Bürstendichtungen mit verschiedenen Bürstenlängen an.

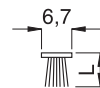
Die angegebene **Bürstenlänge (L)** beschreibt die Gesamthöhe der Bürste inkl. Bürstenfuß in mm.

Durch das Einschieben der Bürste in den Bürstenkanal ist die sichtbare Bürstenhöhe um ca. 2,5 mm geringer.



### PP-Bürstendichtung mit breitem Fuß

Verfügbare Längen: 4,25 mm, 5,25 mm, 6 mm, 7 mm, 8 mm, 9 mm, 10 mm, 11 mm, 12 mm, 15 mm, 20 mm, 25 mm



10 35 70

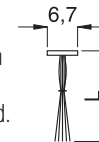


10 36 04

### PP-Bürstendichtung mit Steppfaden

Für den breiten Fuß (6,7 mm) stehen Bürstendichtungen mit einem zusätzlichen Steppfaden in den Längen 15 mm, 20 mm, 25 mm und 30 mm zur Verfügung.

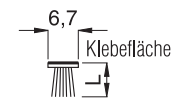
Diese haben den Vorteil, dass die Bürstendichtung nicht „auseinanderfällt“ und dadurch unansehnlich wird.



### PP-Bürstendichtung selbstklebend mit breitem Fuß (Register Montagehilfsmittel)

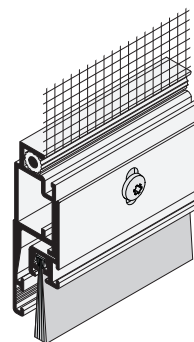
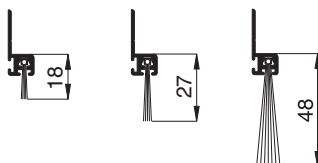
Zur Abdichtung bei der Montage kann auch eine selbstklebende Bürstendichtung eingesetzt werden.

Verfügbare Längen: 5 mm, 8 mm, 11 mm, 15 mm



## 3. PA-Streifenbürsten

Zur Überbrückung von großen auszugleichenden Distanzen oder zur Abdichtung von Durchbrüchen (z.B. Lüftungsgestänge) stehen unterschiedliche Streifenbürsten mit dem entsprechenden Aufnahmeprofil zur Verfügung.



Über ein Langloch kann das h-Profil bis zu 7,5 mm ausgeglichen werden.

# Zusatzausstattungen DT4

## 4. Montagebohrungen

Im Standard werden sämtliche Montagerahmen ohne Montagebohrungen ausgeliefert.

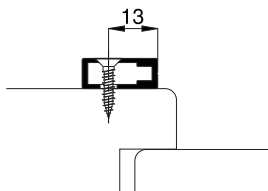
Auf Wunsch sind bei folgenden Profilen Montagebohrungen von vorne oder seitlich möglich (bei Bestellung angeben).

Dabei wird das angegebene Montagematerial mitgeliefert.

### Montagebohrung von vorne

#### 10 23 12

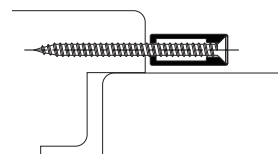
SK 3,5 x 13 mm (15 03 35.13.TX)  
Abdeckkappe (14 23 91)



### Montagebohrung seitlich

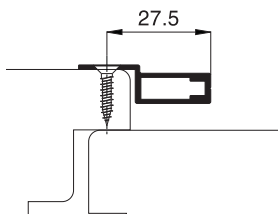
#### 10 23 12

SK 3,5 x 50 mm (15 04 35.50.TX)  
Abdeckklebescheibe (14 23 81)



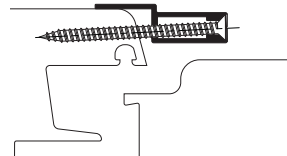
#### 10 23 13

SK 3,5 x 16 mm (15 08 35.16.TX)  
Abdeckklebescheibe (14 23 81)



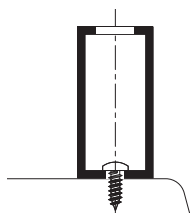
#### 10 23 13

SK 3,5 x 50 mm (15 04 35.50.TX)  
Abdeckklebescheibe (14 23 81)



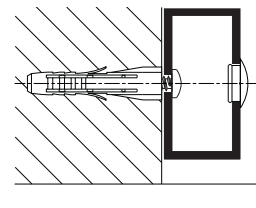
#### 10 95 42

RK 3,5 x 13 mm (15 03 35.13.TX)  
Abdeckklebescheibe (14 23 81)



#### 10 95 42

RK 3,9 x 38 mm (15 03 39.38.TX)  
Universalfunktionsdübel (15 50 06.35)  
Abdeckkappe (14 23 91)



Es muss vom Monteur geprüft werden, ob sich das Montagematerial für den jeweiligen Einbaufall eignet.

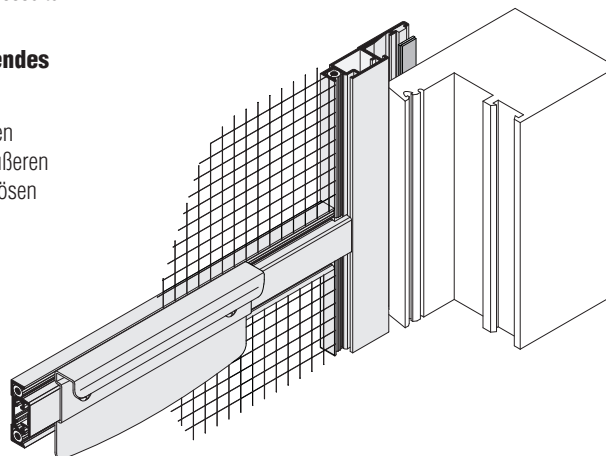
## 5. selbstklebendes Magnetband

Bei Drehrahmen für Türen ohne Montagerahmen wird auf der Verschlussseite im Standard ein magnetisierbares Edelstahlband eingesetzt.

Auf Wunsch kann anstelle des Edelstahlbandes auch ein **selbstklebendes Magnetband** verwendet werden (einfache und schnelle Montage).

Dabei müssen Sie jedoch beachten, dass es aufgrund von ungeeigneten Oberflächen (Bsp.: feucht, problematischer Holzlack) oder extremen äußeren Bedingungen (Bsp.: dunkler Hintergrund + Sonnenseite) zu einem Ablösen des selbstklebenden Magnetbandes kommen kann.  
(Keine Langzeitklebgarantie)

Drehrahmen, die mit einem selbstklebenden Magnetband versehen sind, werden im Standard mit dem innenliegenden Griff GI 29 ausgestattet.



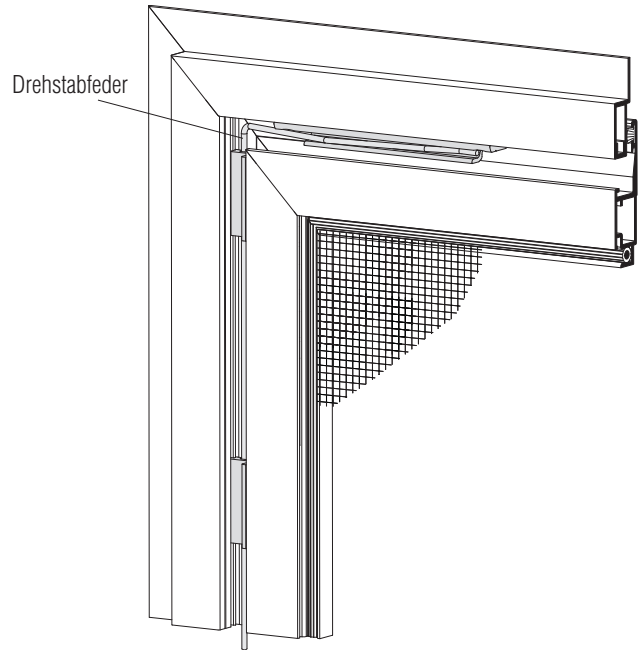
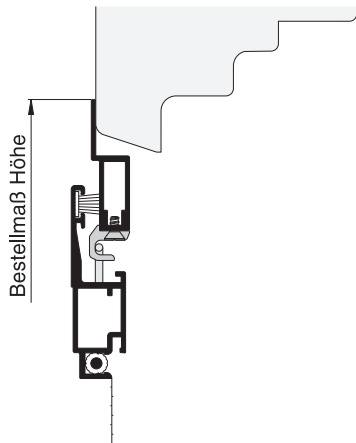
# Zusatzausstattungen DT4

## 6. Türschließer mit Drehstabfeder

Sämtliche Drehrahmen für Türen der Serie DT4 mit Montagerahmen können mit einem Türschließer mit Drehstabfeder ausgestattet werden. Die Tür kann einfach ausgehängt werden.

Bei den doppelflügeligen Anlagen wird nur der Gehflügel mit einem Türschließer ausgestattet. Sollte auch der Standflügel mit einem Türschließer ausgestattet werden, muss dies bei der Bestellung extra angegeben werden.

mit Montagerahmen 10 23 12 und 10 23 13



### Achtung Schließgeräusch:

Die Funktion des Türschließers beruht auf einer Drehstabfeder. Das heißt, es steht grundsätzlich mehr Schließkraft als benötigt zur Verfügung. Dennoch kann es bei sehr starkem Wind oder einer erhöhten Reibung am Boden durch eine Bürstendichtung zu einer Beeinträchtigung der Funktionsweise kommen.

Beachten Sie bitte, dass aufgrund der erhöhten Schließkraft der Drehstabfeder ein deutlich hörbares Schließgeräusch am Magnetband der Tür entsteht.

## 7. Zusatzrahmen zur Aufdoppelung

Zur Überbrückung größerer Distanzen (z.B. bei einem Haustürgriff) erhalten Sie auf Wunsch einen Zusatzrahmen aus dem Profil 10 95 42.

Der Zusatzrahmen wird lose mit Schraubeckwinkeln geliefert und kann auf Wunsch mit Montagebohrungen (Seite 36) ausgestattet werden. Er ist in den Versionen „unten geschlossen“ und „unten offen“ lieferbar.

Sollte die Distanz nicht ausreichen, können auch mehrere Zusatzrahmen übereinander montiert werden.

Für diesen Fall empfehlen wir bei Montagebohrungen von vorne vor Ort zu bohren, da diese ab Werk übereinander liegen.

Weitere Zusatz- und Ausgleichprofile finden Sie im Register Montagehilfsmittel.



**10 95 42**

Variante **ZR 5/1** Zusatzrahmen unten geschlossen

Variante **ZR 5/2** Zusatzrahmen unten offen

Bestellmaß Breite/Höhe  
(Außenmaße des Zusatzrahmens)

# Zusatzausstattungen DT4

## 8. Griffauswahl

Neben dem **Standardgriff GA 20** stehen für verschiedene Einsatzfälle weitere Griffvarianten zur Verfügung

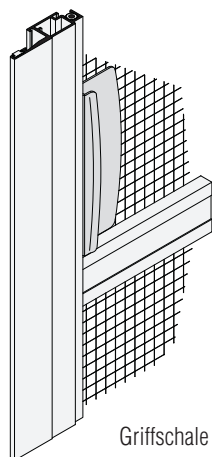
### Griffvarianten Profilaußenseite

Wenn **genügend Platz** nach außen vorhanden ist, empfiehlt sich anstelle des Standardgriffes **GA 20** der Einsatz des Griffes **GA 22**, da sich dieser bequemer greifen lässt.

(Bei der Bestellung als Besonderheit angeben)

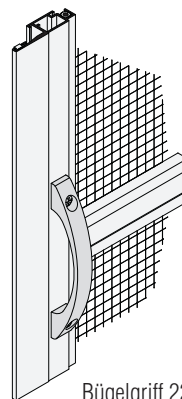
Achtung: Bei Türen zum Öffnen nach innen wird der Griff **GA 20** auf der Innenseite verwendet.

**GA 20** (Standardgriff)



Griffschale 13 35 50

**GA 22**



Bügelgriff 22 mm  
13 35 52.22

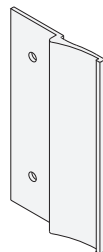
### Griffvarianten Profilinnenseite

Aufgrund verschiedener Anforderungen (Einbauverhältnisse, Beanspruchung) stehen für den Innenbereich neben dem Standardgriff **GI 20** mehrere alternative Griffvarianten zur Verfügung.

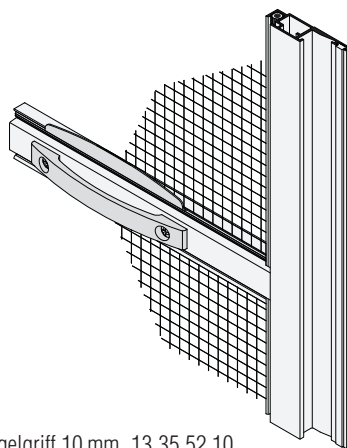
(Bei der Bestellung als Besonderheit angeben)

Wenn bei Griff **GI 24** der Knopf am Fensterflügel anstößt, kann alternativ eine Textilschleufe eingesetzt werden (Griff **GI 25**).

Wenn der vorhandene Griff der Balkon- oder Terrassentür in den Insektenschutzrahmen steht, kann dieser durch einen extrem flachen Montagegriff ersetzt werden (siehe Register Montagehilfsmittel).



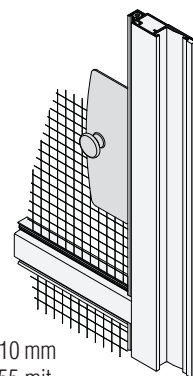
**GI 20** (Standardgriff)



Bügelgriff 10 mm 13 35 52.10  
Gewebeschutzplatte 13 35 53

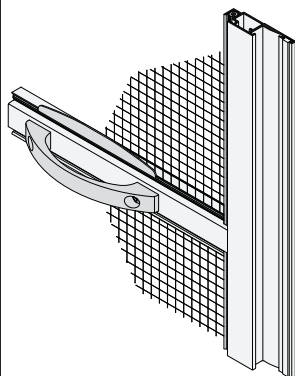
**GI 24**

immer in Verbindung mit Griff GA 20



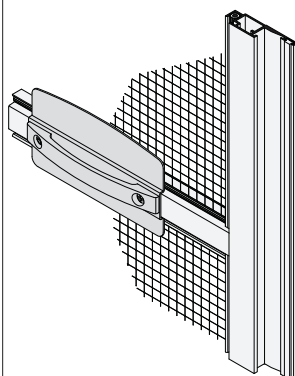
Knopf 10 mm  
13 35 55 mit  
Schutzplatte 13 35 51

**GI 21**



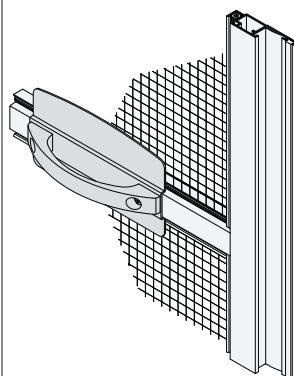
Bügelgriff 22 mm 13 35 52.22  
Gewebeschutzplatte 13 35 53

**GI 27**



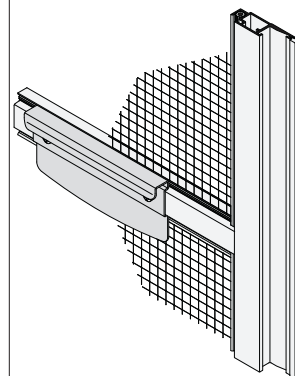
Bügelgriff 10 mm 13 35 52.10  
Schutzplatte 1 mm 13 35 49

**GI 28**



Bügelgriff 22 mm 13 35 52.22  
Schutzplatte 1 mm 13 35 49

**GI 29**

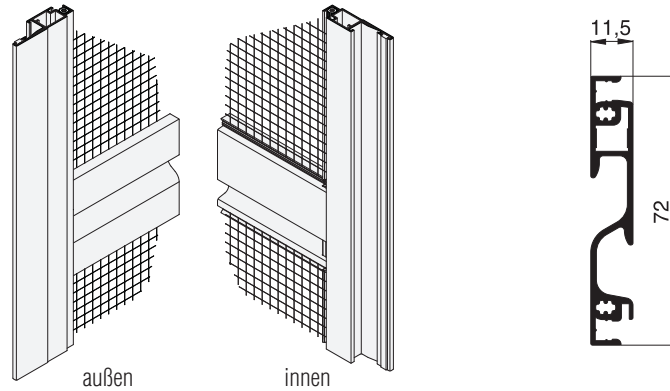


Griffschale 10 mm 13 35 48

# Zusatzausstattungen DT4

## 9. Griffspresse

Alternativ zu den verschiedenen Griffvarianten kann auch die **beidseitige Griffspresse 10 34 13** eingesetzt werden.



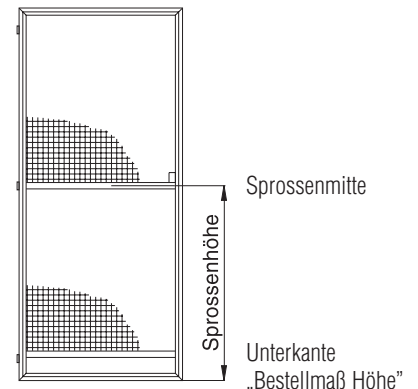
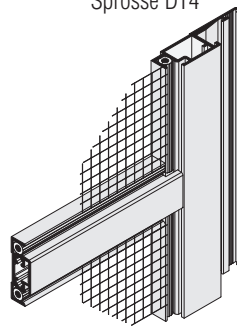
## 10. Sprossenhöhe, Zusatzspresse

Bei den Drehrahmen für Türen ist die Standardsprossenhöhe im Vertikalschnitt angegeben.

Auf Wunsch kann die Sprossenhöhe angepasst werden. Dabei wird immer von der Unterkante „Bestellmaß Höhe“ bis zur Sprossenmitte gemessen.

Auf Wunsch sind auch Zusatzsprossen oder Sprossenkreuze lieferbar.

Bsp.: gewebeteilende Sprosse DT4



## 11. Sprossenpaneel

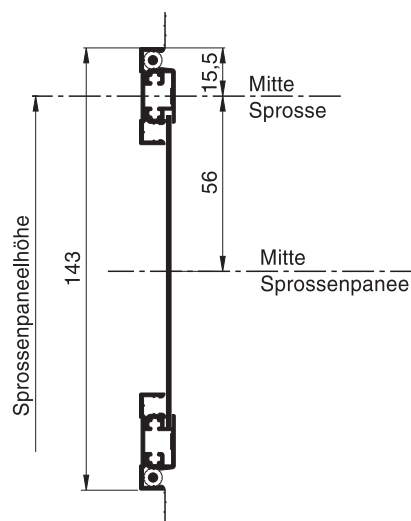
Bei Drehrahmen für Türen kann die Quersprosse auf Wunsch auch als Sprossenpaneel ausgeführt werden.

Dabei wird die obere Sprosse um ein Sockelblech und eine weitere Sprosse (10 36 11) verbreitert.

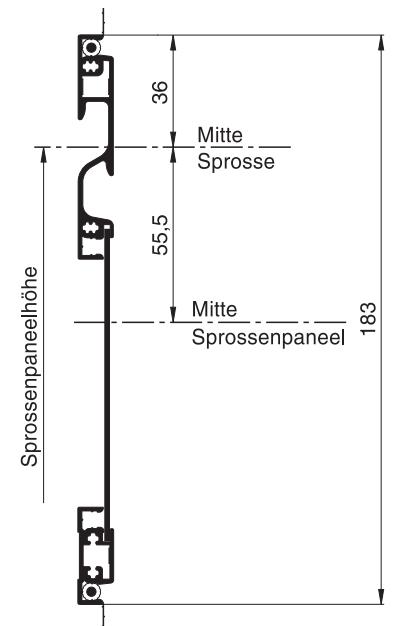
### Sprossenpaneelhöhe:

Die Höhe des Sprossenpaneels ist das Maß von Unterkante „Bestellmaß Höhe“ bis zur Mitte der oberen Sprosse.

bei Standardsprosse  
10 36 11



bei beidseitiger Griffspresse  
10 34 13



# Zusatzausstattungen DT4

## 12. Katzenklappe

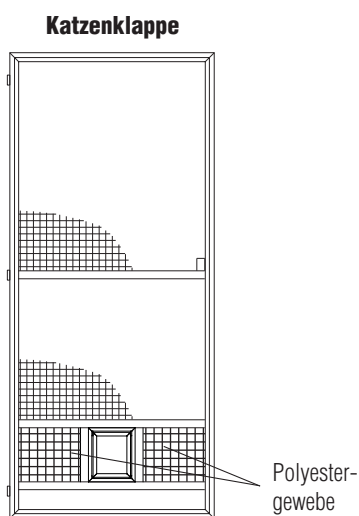
Drehrahmen für Türen der Serie DT4 können auf Wunsch mit einer Katzenklappe ausgerüstet werden.

**Katzenklappe:** Die Durchgangsöffnung der Katzenklappe beträgt 158 mm in der Breite und 170 mm in der Höhe.



Bei Drehrahmen der Serie DT4 ist der Einsatz einer **Hundeklappe** nicht geeignet, da die Gefahr besteht, dass der Hund den Drehrahmen mit aufreißt.

Hier empfehlen wir eine **Pendeltür**, bei der zwischen Sockelblech und Sprosse ein **Polyestergewebe** eingesetzt wird.



Im Standard befindet sich die Katzenklappe in der Mitte des Drehrahmens (siehe Bild).

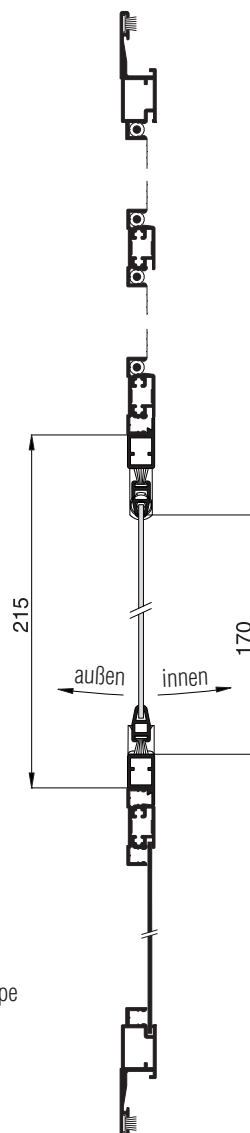
Alternativ zur Neher-Katzenklappe kann auch eine **Cat Mate-Katzenklappe** aus Kunststoff mit verriegelbarer Klappe eingesetzt werden (verfügbare Farbe: weiß).



Beachten Sie bitte beim Einsatz einer Cat Mate-Katzenklappe die geänderten Einbaumaße! Die Cat Mate-Katzenklappe steht außen 3 mm und innen 2 mm über die Insektenschutztür

## Katzenklappe

Vertikalschnitt M 1:3



## 13. Montagehilfsmittel

Für die Montage der Drehrahmen stehen Ihnen verschiedene Hilfsmittel zur Verfügung.

Diese können Sie dem **Register Montagehilfsmittel** entnehmen.

z.B.



Distanzunterlage für Drehband



Distanzscheibe für Drehband



flacher Griff für Balkontüren



Rollladenabdrückrolle



Elastikpuffer